

CONECTORES DE EMENDA



CONECTOR EMENDA APARAFUSADA TIPO JOELHO LIGA DE ALUMINIO PARA TUBO

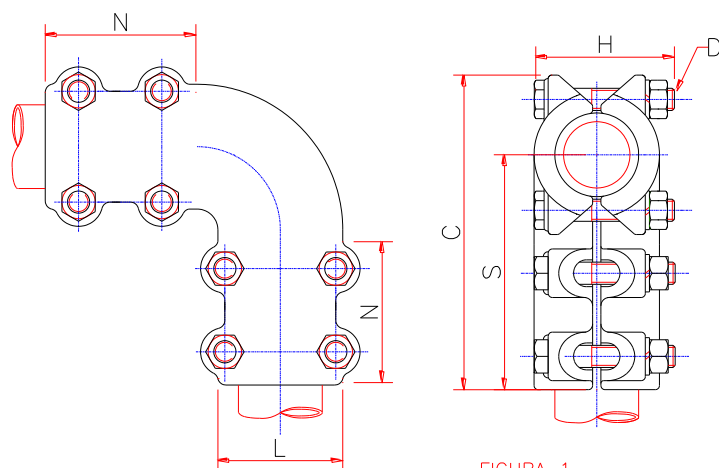


FIGURA 1

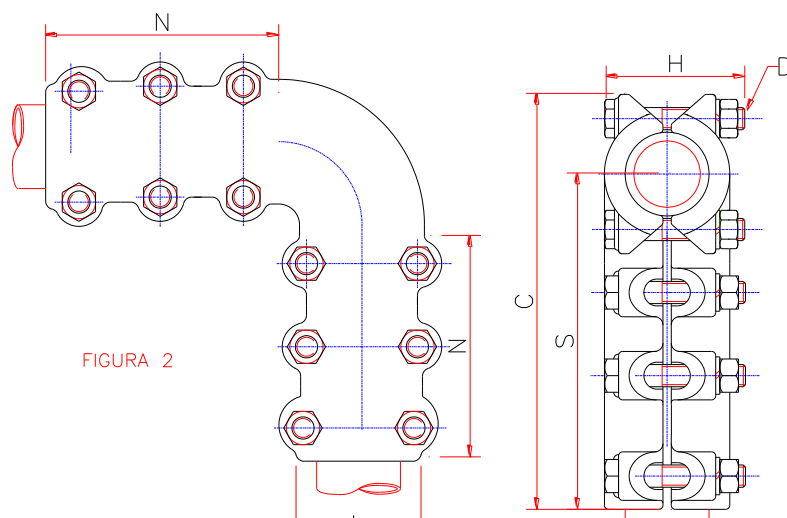
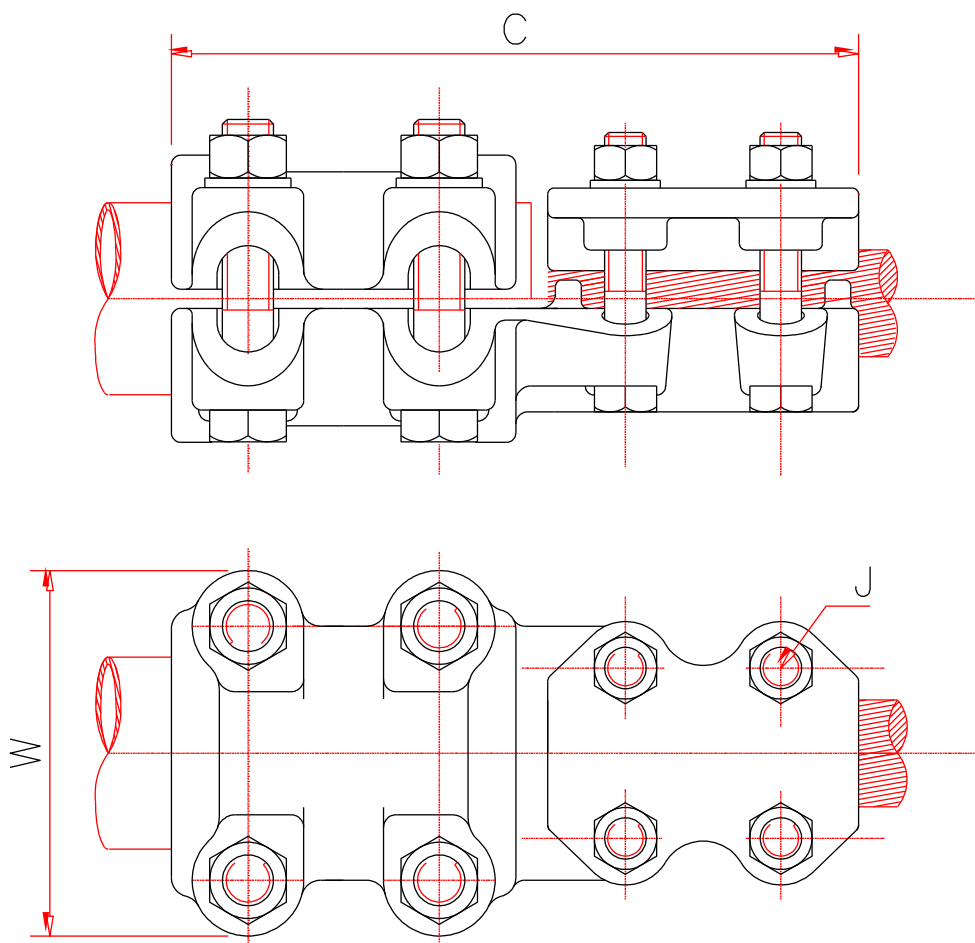


FIGURA 2

CÓDIGO	TUBO IPS		FIG	DIMENSÕES EM (MM)					
	POL.	MM		N	H	D	C	L	S
LN-15A15A	1/2	21,3	1	80	75	M12	132	64	100
LN-25A25A	3/4	27,7		83	79		154	71	119
LN-35A35A	1	33,4		89	84		165	78	125
LN-45A45A	1.1/4	42,2		95	87		184	87	141
LN-55A55A	1.1/2	48,3		102	97		192	94	146
LN-65A55A	2	60,3		108	113		232	114	175
LN-75A75A	2.1/2	73		114	125	249	127	186	
LN-85A85A	3	88,9		127	138	267	143	195	
LN-95A95A	3.1/2	101,6		140	141	295	157	217	
LN-105A105A	4	114,3		152	157	M16	324	168	240
LN-110A110A	4.1/2	127		165	160		346	183	256
LN-115A115A	5	141,3	178	176	374		195	276	
LN-125A125A	6	168,3	203	203	467		222	356	
			2						

CONECTOR EMENDA RETA APARAFUSADO LIGA DE ALUMINIO TUBO-CABO



CODIGO	TUBO	CONDUTORES		J	C	W
		AL-CU	ACSR			
RENN-13A25A	1/2"	4-1/0	4-1/0	M12	102	66
RENN-13A29A		1/0-250	1/0-4/0			
RENN-13A32A		250-400	4/0-397,5			
RENN-14A25A	3/4"	4-1/0	4-1/0		160	72
RENN-14A29A		1/0-250	1/0-4/0		166	
RENN-14A32A		250-400	4/0-397,5		172	
RENN-14A36A		350-600	336,4-477		102	
RENN-15A25A	1"	4-1/0	4-1/0		166	78
RENN-15A29A		1/0-250	1/0-4/0		172	
RENN-15A32A		250-400	4/0-397,5		178	
RENN-15A36A		350-600	336,4-477		185	
RENN-15A42A		600-900	477-795		102	
RENN-16A25A	1.1/4"	4-1/0	4-1/0		172	88
RENN-16A29A		1/0-250	1/0-4/0		178	
RENN-16A32A		250-400	4/0-397,5		185	
RENN-16A36A		350-600	336,4-477	191		
RENN-16A42A		600-900	477-795	197		
RENN-16A45A		900-1250	715-1113	178		
RENN-17A29A	1.1/2"	1/0-250	10/-4/0		91	

<http://www.jdemitoeletrica.com.br>

(11)3459-4744

(11)3459-4749

RENN-17A32A		250-400	4/0-397,5		185		
RENN-17A36A		350-600	336,4-477		191		
RENN-17A42A		600-900	477-795		197		
RENN-17A45A		900-1250	715-1113		204		
RENN-18A29A	2"	1/0-250	1/0-4/0		178	103	
RENN-18A32A		250-400	4/0-397,5		185		
RENN-18A36A		350-600	336,4-477		191		
RENN-18A42A		600-900	477-795		197		
RENN-18A45A		900-1250	715-1113		204		
RENN-19A29A	2.1/2"	10/-250	1/0-4/0		178	116	
RENN-19A32A		254-400	4/0-397,5		188		
RENN-19A36A		350-600	336,4-477		194		
RENN-19A42A		600-900	477-795		200		
RENN-19A45A		900-1250	715-1113		207		
RENN-19A46A		1250-1600	1113-1431	M16	235		125
RENN-19A48A	1500-2000	1272-1750	239				
RENN-20A29A	3"	1/0-250	1/0-4/0		181	132	
RENN-20A32A		250-400	4/0-397,5	M12	188		
RENN-20A36A		350-600	336,4-477		191		
RENN-20A42A		600-900	477-795		197		
RENN-20A45A		900-1250	715-1113		203		
RENN-20A46A		1250-1600	1113-1431	M16	244		141
RENN-20A48A		1500-2000	1272-1750		247		
RENN-21A29A	3.1/2"	1/0-250	1/0-4/0		181	144	
RENN-21A32A		250-400	4/0-397,5	M12	188		
RENN-21A36A		350-600	336,4-477		194		
RENN-21A42A		600-900	477-795		204		
RENN-21A45A		900-1250	715-1113		208		
RENN-21A46A		1250-1600	1113-1431	M16	260		157
RENN-21A48A		1500-2000	1272-1750		263		
RENN-22A29A	4"	1/0-250	1/0-4/0		181	157	
RENN-22A32A		250-400	4/0-397,5	M12	188		
RENN-22A36A		350-600	336,4-477		194		
RENN-22A42A		600-900	477-795		204		
RENN-22A45A		900-1250	715-1113		211		
RENN-22A46A		1250-1600	1113-1431	M16	272		166
RENN-22A48A		1500-2000	1272-1750		280		

CONECTOR EMENDA RETA APARAFUSADO LIGA DE ALUMINIO

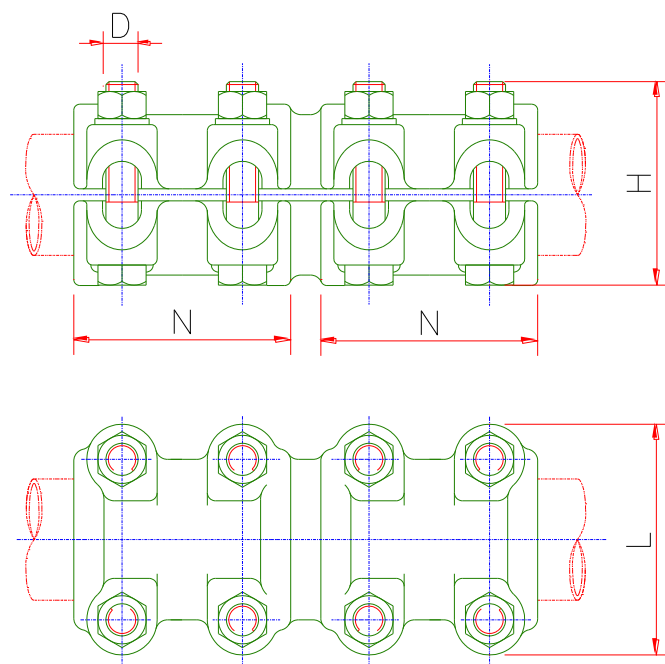


FIGURA 1

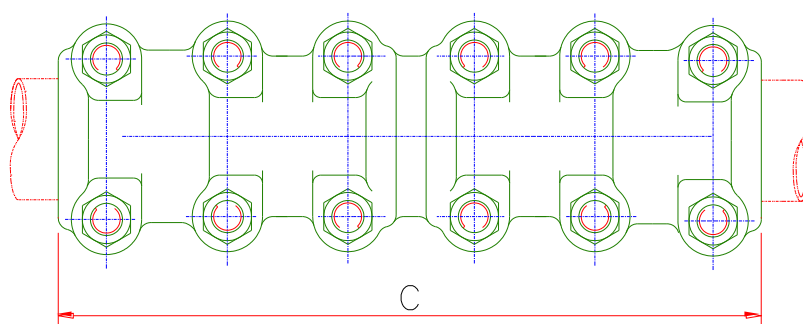
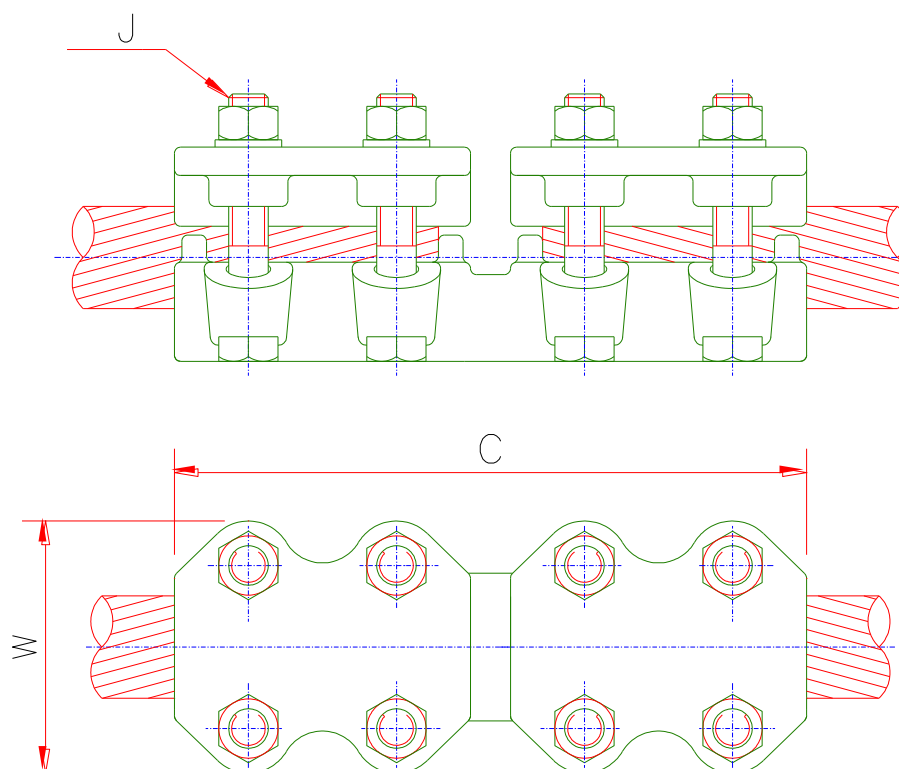


FIGURA 2

CÓDIGO	TUBO		FIG.	DIMENSÕES EM (MM)				
	IPS	MM		N	H	D	C	L
SN-25A25A	3/4	27,7	1	82	78	M12	171	71
SN-35A35A	1	33,4		89	86		184	78
SN-45A45A	1.1/4	42,2		95			197	87
SN-55A55A	1.1/2	48,3		102	97		210	94
SN-65A65A	2	60,3		108	113		222	114
SN-75A75A	2.1/2	73,3		114	125		225	127
SN-85A85A	3	88,9		127	138	260	143	
SN-95A95A	3.1/2	101,6		140	141	286	157	
SN-105A105A	4	114,3		152	157	M16	311	168
SN-110A110A	4.1/2	127		165	162		336	179
SN-115A115A	5	141,3	178	178	362		197	
SN-125A125A	6	168,3	203	203	413		224	

CONECTOR EMENDA RETA APARAFUSADO LIGA DE ALUMINIO CABO-CABO



CODIGO	CONDUTORES		DIMENSÕES EM (MM)		
	AL-CU	ACSR	J	C	W
RNN-4030-A	4/0-3/0	2/0	M-12	131	60
RNN-40-A	4/0	3/0		144	
RNN-250-A	250-266,8	4/0			156
RNN-300-A	300	266,8			
RNN-350-A	336,4-350	300		169	66
RNN-400-A	397,5-400	336,4			
RNN-500-A	450-500	397,5-477		181	75
RNN-600-A	550-600	477			
RNN-636-A	636	500-605		194	81
RNN-750-A	700-750	605-636			
RNN-795-A	795	715,5		272	100
RNN-1000-A	900-1000	795-874,5			
RNN-1113-A	1033,5-1113	900-954		M-16	103
RNN-1350-A	1192,5-1351	1033-1192			
RNN-1600-A	1400-1600	1272-1431			
RNN-2000-A	1700-2000	1510-1590			
RNN-2500-A	2500	2156			
RNN-3000-A	3000	2870			