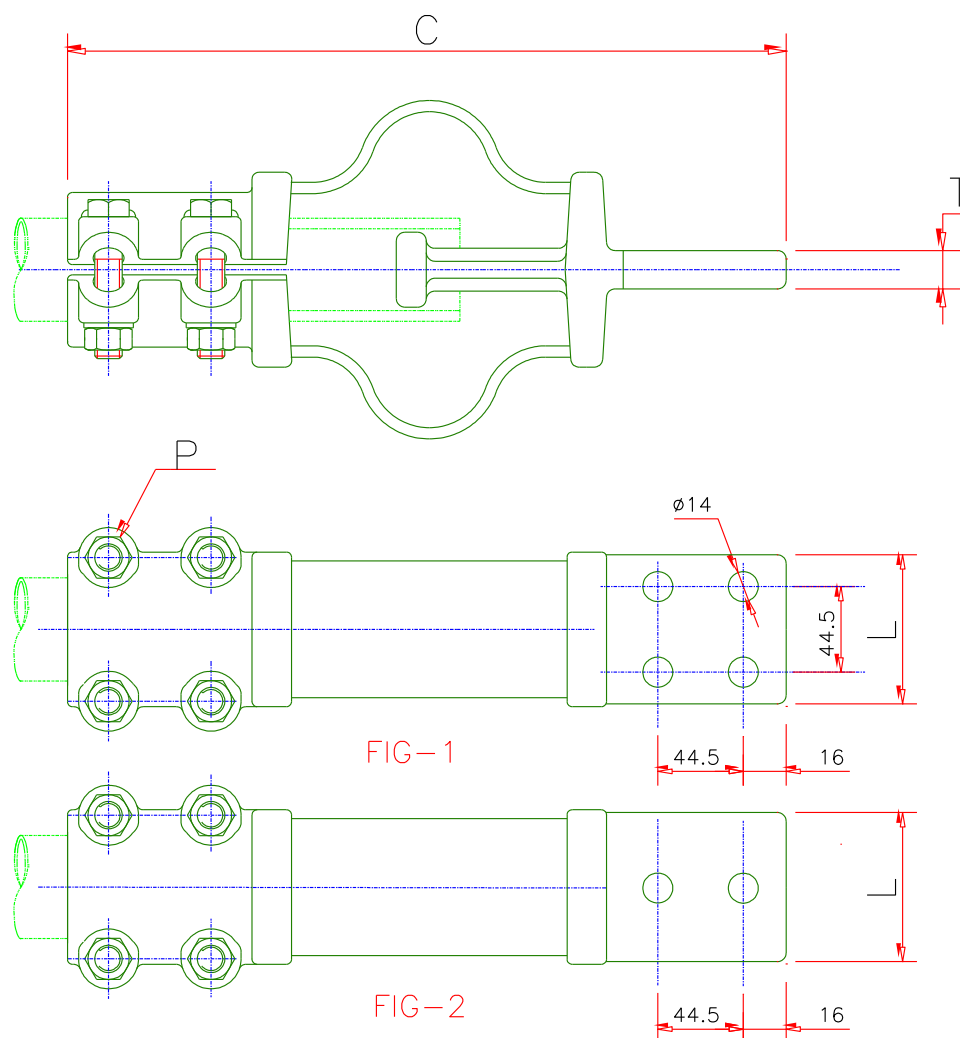


CONECTORES DE EXPANSÃO



CONECTOR DE EXPANSÃO EM LIGA ALUMINIO TUBO BARRA.



CÓDIGO	TUBOS		FIG	DIMENSÕES EM (MM)			
	POL.	MM		C	L	P	T
AX-25A-2N	3/4	26	2	314	41	M-12	10
AX-35A-2N	1	33,4	1	324	47		
AX-35A-4N					76		
AX-45A-2N	1.1/4	42,2	2	341	31		
AX-45A-4N			1		76		
AX-55A-2N	1.1/2	48,3	2	372	62	M-16	12
AX-55A-4N			1		76		
AX-65A-2N	2	60,3	2	387	69		
AX-65A-4N			1		76		
AX-75A-2N	2.1/2	73	2	425	94	M-16	16
AX-75A-4N			1		110		
AX-85A-2N	3	88,9	2	466	110		
AX-85A-4N			1		110		
AX-95A-2N	3.1/2	101,6	2	500	119		22

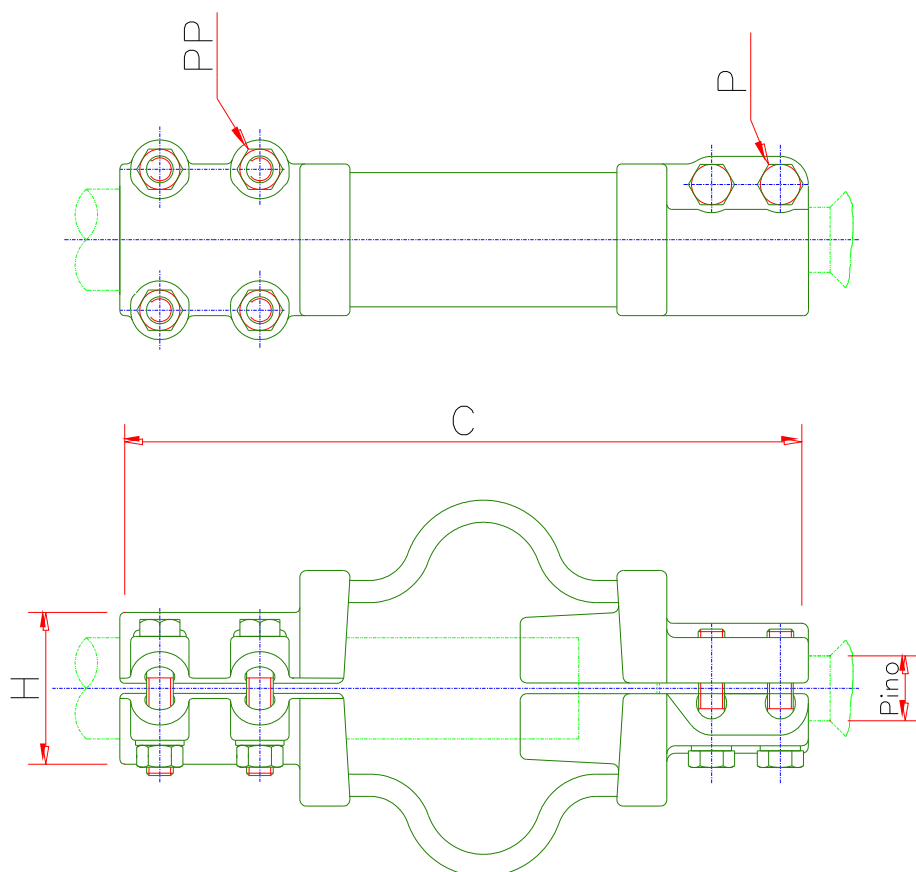
<http://www.jdemitoeletrica.com.br>

(11)3459-4744

(11)3459-4749

AX-95A-4N			1				
AX-105A-2N	4	114,3	2	525	131		
AX-105A-4N			1				
AX-110A-2N	4.1/2	127	2	562	153		
AX-110A-4N			1				
AX-115A-2N	5	141,3	2	603	162		
AX-115A-4N			1				
AX-125A-2N	6	168,3	2	628	191		
AX-125A-4N			1				
							25

CONECTOR DE EXPANSÃO RETO TUBO A PINO EM LIGA DE ALUMINIO



CÓDIGO	TUBO IPS		PINO		DIMENSÕES EM (MM)					
	POL	MM	POL	MM	C	H	PP	P		
JD-DX-25A-19	3/4	26,6	3/4	19	303	87	M-12	M-12		
JD-DX-35A-19	1	33,4			316	94				
JD-DX-25A-25	3/4	26,6	1	25	303	87				
JD-DX-35A-25	1	33,4			316	94				
JD-DX-45A-25	1.1/4	42,1			322	97				
JD-DX-55A-25	1.1/2	48,2			344	103				
JD-DX-25A-28	3/4	26,6	1.1/8	28,6	303	87				
JD-DX-35A-28	1	33,4			316	94				
JD-DX-45A-28	1.1/4	42,1			322	97				
JD-DX-55A-28	1.1/2	48,2			344	103				
JD-DX-25A-31	3/4	26,6	1.1/4	31,8	303	87				
JD-DX-35A-31	1	33,4			316	94				
JD-DX-45A-31	1.1/4	42,1			322	97				
JD-DX-55A-31	1.1/2	48,2			344	103				
JD-DX-25A-38	3/4	26,6	1.1/2	38,1	303	87				
JD-DX-35A-38	1	33,4			316	94				
JD-DX-45A-38	1.1/4	42,1			322	97				
JD-DX-55A-38	1.1/2	48,2			344	103				
JD-DX-65A-38	2	60,3			406	125			M-16	
JD-DX-25A-44	3/4	26,6	1.3/4	44,5	303	87			M-12	

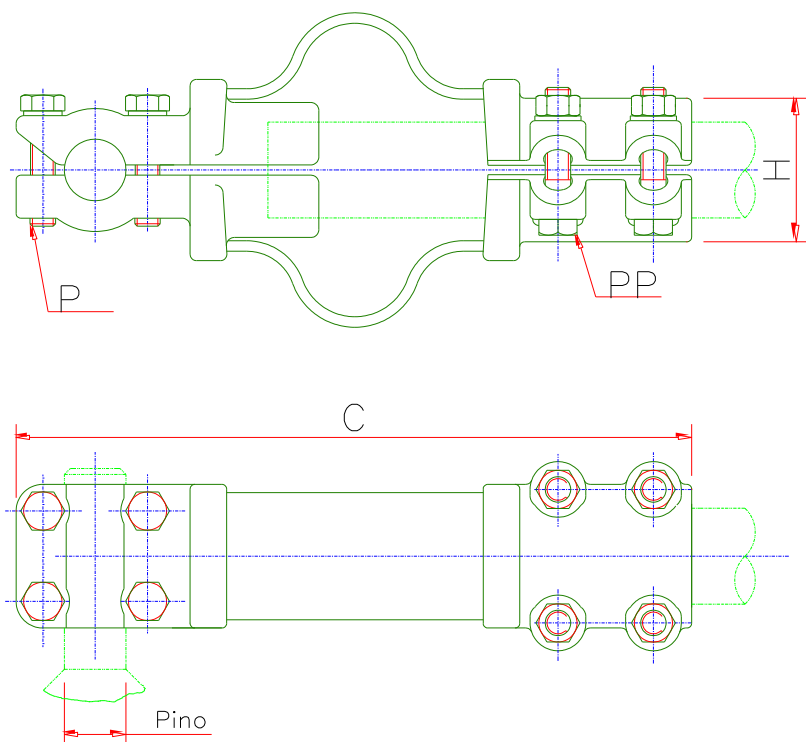
<http://www.jdemitoeletrica.com.br>

(11)3459-4744

(11)3459-4749

JD-DX-35A-44	1	33,4			316	94		
JD-DX-45A-44	1.1/4	42,1			322	97		
JD-DX-55A-44	1.1/2	48,2			344	103		
JD-DX-65A-44	2	60,3			406	125	M-16	
JD-DX-35A-50	1	33,4	2	50,8	316	94	M-12	
JD-DX-45A-50	1.1/4	42,1			322	97		
JD-DX-55A-50	1.1/2	48,2			344	103		
JD-DX-65A-50	2	60,3			406	125		
JD-DX-75A-50	2.1/2	73			428	141		
JD-DX-65A-75	2	60,3	3	75	406	125	M-16	
JD-DX-75A-75	2.1/2	73			428	141		
JD-DX-85A-75	3	88,9			466	166		
JD-DX-95A-75	3.1/2	101,6			516	191		
JD-DX-105A-75	4	114,3			528	200		

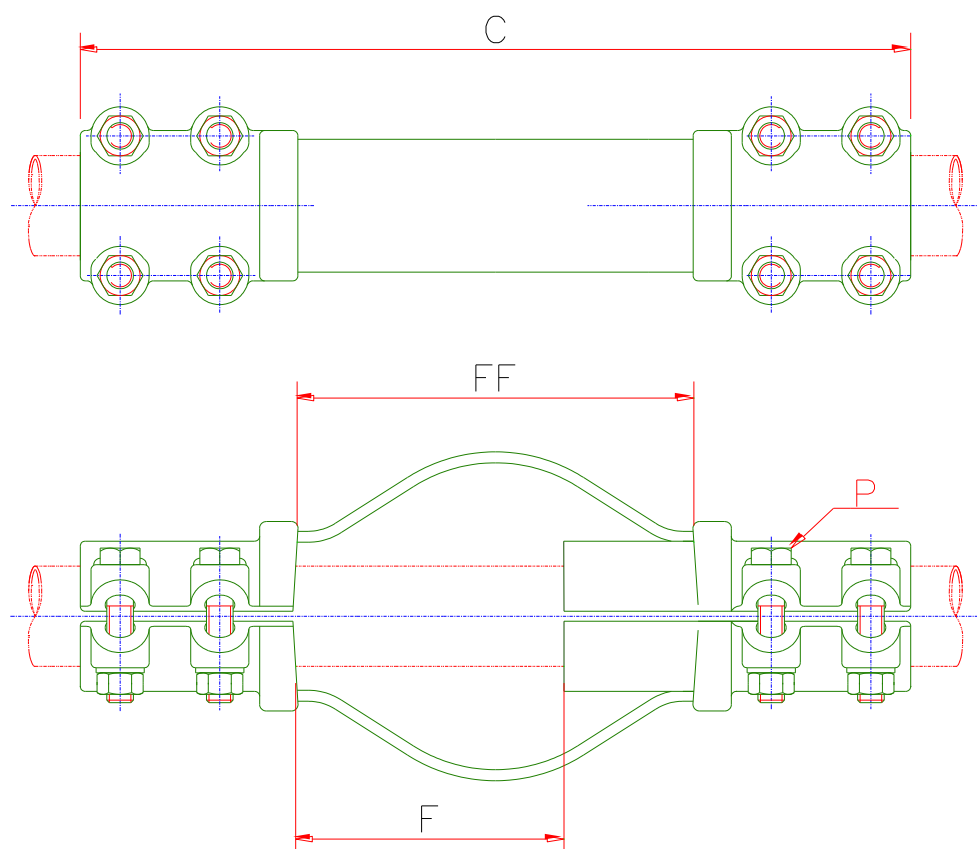
CONECTOR DE EXPANSÃO 90° TUBO A PINO EM LIGA DE ALUMINIO



CÓDIGO	TUBO IPS		PINO		DIMENSÕES EM (MM)				
	POL	MM	POL	MM	C	H	PP	P	
JD-DX-25A-19-90	3/4	26,6	3/4	19	291	87	M-12	M-12	
JD-DX-35A-19-90	1	33,4			303	94			
JD-DX-25A-25-90	3/4	26,6	1	25	291	87			
JD-DX-35A-25-90	1	33,4			303	94			
JD-DX-45A-25-90	1.1/4	42,1			316	97			
JD-DX-55A-25-90	1.1/2	48,2	1.1/8	28,6	353	103			
JD-DX-25A-28-90	3/4	26,6			291	87			
JD-DX-35A-28-90	1	33,4			303	94			
JD-DX-45A-28-90	1.1/4	42,1			316	97			
JD-DX-55A-28-90	1.1/2	48,2	1.1/4	31,8	353	103			
JD-DX-25A-31-90	3/4	26,6			291	87			
JD-DX-35A-31-90	1	33,4			303	94			
JD-DX-45A-31-90	1.1/4	42,1			316	97			
JD-DX-55A-31-90	1.1/2	48,2	1.1/2	38,1	353	103			
JD-DX-25A-38-90	3/4	26,6			291	87			
JD-DX-35A-38-90	1	33,4			303	94			
JD-DX-45A38-90	1.1/4	42,1			316	97			
JD-DX-55A38-90	1.1/2	48,2	2	60,3	385	125			M-16
JD-DX-65A-38-90	2	60,3			385	125			M-16
JD-DX-25A-44-90	3/4	26,6	1.3/4	44,5	291	87			M-12
JD-DX-35A-44-90	1	33,4			303	94			
JD-DX-45A-44-90	1.1/4	42,1			316	97			

JD-DX-55A-44-90	1.1/2	48,2			353	103		
JD-DX-65A-44-90	2	60,3			385	125	M-16	
JD-DX-35A-50-90	1	33,4	2	50,8	303	94	M-12	
JD-DX-45A-50-90	1.1/4	42,1			316	97		
JD-DX-55A-50-90	1.1/2	48,2			353	103		
JD-DX-65A-50-90	2	60,3			385	125		
JD-DX-75A-50-90	2.1/2	73			441	141		
JD-DX-65A-75-90	2	60,3			385	125	M-16	
JD-DX-75A-75-90	2.1/2	73	441	141				
JD-DX-85A-75-90	3	88,9	500	166				
JD-DX-95A-75-90	3.1/2	101,6	550	191				
JD-DX-105A-75-90	4	114,3	553	200				

CONECTOR DE EXPANSÃO EM ALUMINIO TUBO-TUBO



CÓDIGO	TUBOS		DIMENSÕES EM (MM)			
	IPS	MM	C	F	FF	P
JD-LPX-	3/4	26	314	62	127	M-12
JD-LPX-	1	33,4	336	195	136	
JD-LPX-	1.1/4	42,2	355			
JD-LPX-	1.1/2	48,3	384	95	158	
JD-LPX-	2	60,3	409	101	162	
JD-LPX-	2.1/2	73	450	98	187	M-16
JD-LPX-	3	88,9	498	117	200	
JD-LPX-	3.1/2	101,6	539	139	225	
JD-LPX-	4	114,3	574	123	237	
JD-LPX-	4.1/2	127	622	139	244	
JD-LPX-	5	141,3	676	168	276	
JD-LPX-	6	168,3	748	189	301	