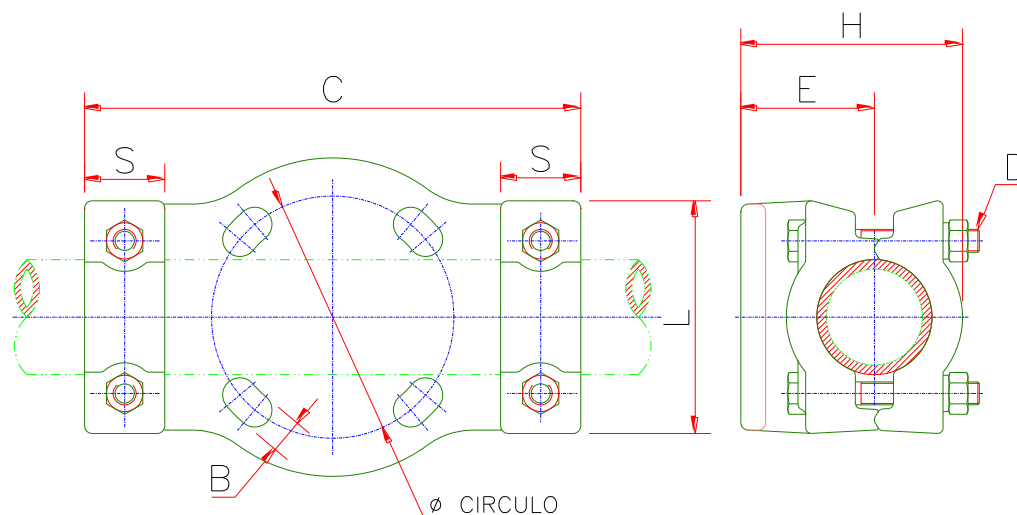


CONECTORES DE SUPORTE

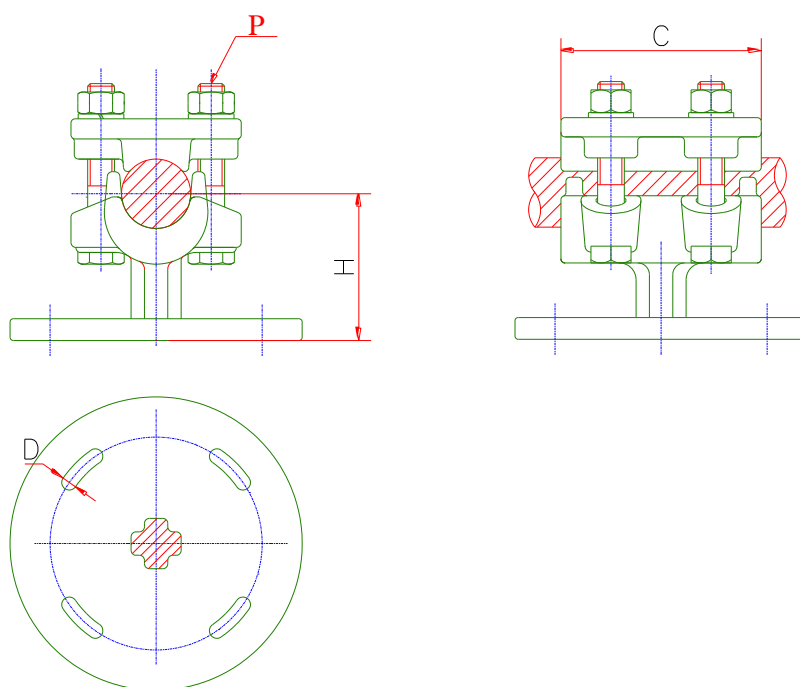


CONECTOR SUPORTE FIXO E DESLIZANTE LIGA DE ALUMINIO PARA TUBO DE ALUMINIO



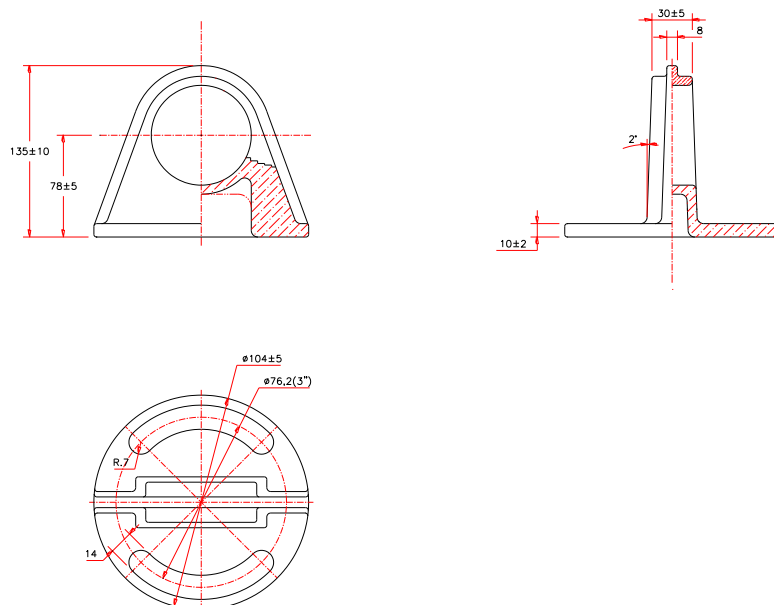
CÓDIGO	TUBOS IPS		Ø CIRCULO		DIMENSÕES EM (MM)							
	POL.	MM	POL.	MM	B	T	H	E	S	D	C	L
GHU-25-A3	3/4	26,7	3	76,2	14	26	89	51	35	M12	189	73
GHU-25-A5			5	127	17						249	
GHU-35-A3	1	33,4	3	76,2	14	33	90	57	38		189	81
GHU-35-A5			5	127	17						249	
GHU-45-A3	1.1/4	42,2	3	76,2	14	42	97	60	38		195	89
GHU-45-A5			5	127	17						255	
GHU-55-A3	1.1/2	48,2	3	76,2	14	48	103	63	38		195	94
GHU-55-A5			5	127	17						255	
GHU-65-A3	2	60,3	3	76,2	14	60	117	70	38		195	105
GHU-65-A5			5	127	17						255	
GHU-75-A3	2.1/2	73	3	76,2	14	73	133	79	38		195	117
GHU-75-A5			5	127	17						268	
GHU-85-A3	3	88,9	3	76,2	14	89	155	92	44	208	143	
GHU-85-A5			5	127	17					268		
GHU-95-A3	3.1/2	101,6	3	76,2	14	102	171	102	44	208	157	
GHU-95-A5			5	127	17					268		
GHU-105-A3	4	114,6	3	76,2	14	114	190	114	44	208	168	
GHU-105-A5			5	127	17					268		
GHU-110-A3	4.1/2	127	3	76,2	14	127	202	121	44	208	181	
GHU-110-A5			5	127	17					268		
GHU-115-A3	5	141,3	3	76,2	14	141	225	133	51	221	195	
GHU-115-A5			5	127	17					294		
GHU-125-A3	6	168,3	3	76,2	14	168	252	141	51	221	222	
GHU-125-A5			5	127	17					294		

CONECTOR SUPORTE FIXO EM ALUMINIO PARA CABO A BASE



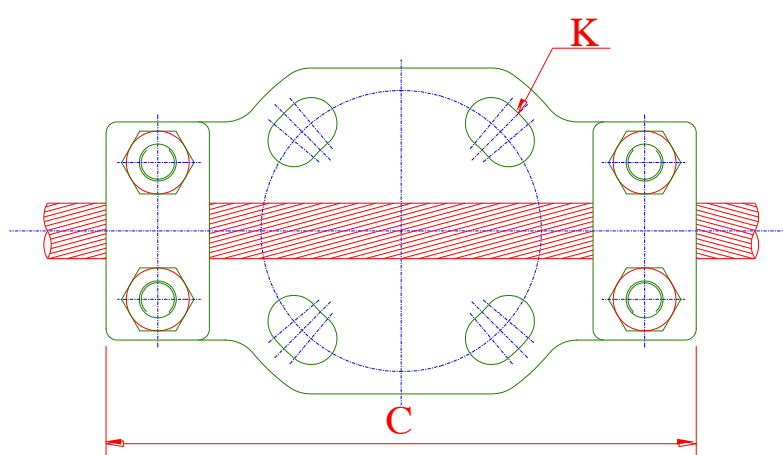
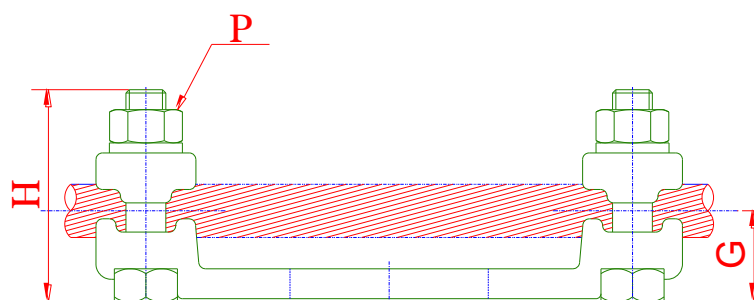
CÓDIGO	CONDUTORES		CIRC	DIMENSÕES EM (MM)					
	AWG-MCM	MM		C	D	H	P		
JD-RHU-20A-3	4-2/0	7,4-10,6	3	71	14	35	M-12		
JD-RHU-20A-5			5		17				
JD-RHU-350A-3	2/0-350	10,5-17,2	3		71	14		45	
JD-RHU-350A-5			5			17			
JD-RHU-600A-3	350-600	17,2-22,6	3			71		14	48
JD-RHU-600A-5			5					17	
JD-RHU-1000A-3	600-1000	22,6-29,7	3	76				14	57
JD-RHU-1000A-5			5					17	
JD-RHU-1500A-3	1000-1500	29,7-36,9	3		81			14	60
JD-RHU-1500A-5			5					17	
JD-RHU-2000A-3	1500-2000	36,9-41,4	3			86		14	64
JD-RHU-2000A-5			5					17	

CONECTOR SUPORTE LIVRE LIGA DE ALUMINIO PARA TUBO



CÓDIGO	TUBO IPS		Ø CÍRCULO		DIMENSÕES EM (MM)		
	POL.	MM	POL.	MM	C	B	A
HO-25-A3	3/4	27,7	3	76	81	51	14
HO-25-A5			5	127	100	70	17
HO-35-A3	1	33,4	3	76	86	51	14
HO-35-A5			5	127	105	70	17
HO-45-A3	1.1/4	42,2	3	76	92	57	14
HO-45-A5			5	127	111	76	17
HO-55-A3	1.1/2	48,3	3	76	103	63	14
HO-55-A5			5	127	122	82	17
HO-65-A3	2	60,3	3	76	111	63	14
HO-65-A5			5	127	130	82	17
HO-75-A3	2.1/2	73	3	76	133	76	14
HO-75-A5			5	127	152	95	17
HO-85-A3	3	88,9	3	76	144	76	14
HO-85-A5			5	127	163	95	17
HO-95-A3	3.1/2	101,6	3	76	185	108	14
HO-95-A5			5	127	192	114	17
HO-105-A3	4	114,3	3	76	195	108	14
HO-105-A5			5	127	202	114	17
HO-110-A3	4.1/2	127	3	76	216	121	14
HO-110-A5			5	127			17
HO-115-A3	5	141,3	3	76	238	133	14
OH-115-A5			5	127			17
OH-125-A3	6	168,3	3	76	263	141	14
HO-125-A5			5	127			17

CONECTOR SUPORTE FIXO EM ALUMINIO PARA CABO A BASE



CÓDIGO	CONDUTORES		CIRC	DIMENSÕES EM (MM)				
	AWG-MCM	MM		G	H	K	C	P
JD-RKHU-40A-3	4-4/0	5,8-13,4	3	29	66	14	194	M-12
JD-RKHU-40A-5			5			17		
JD-RKHU-550A-3	250-550	14,6-21,7	3	35	73	14	194	
JD-RKHU-550A-5			5			17		
JD-RKHU-1113A-3	600-1113	22,6-30,8	3	44	92	14	194	
JD-RKHU-1113A-5			5			38		
JD-RKHU-2000A-3	1200-2000	32-41,3	3	50	104	14	194	
JD-RKHU-2000A-5			5			48		