

CONECTORES DERIVAÇÃO TIPO T



CONECTOR DERIVAÇÃO EM T LIGA DE ALUMINIO CABO-CABO

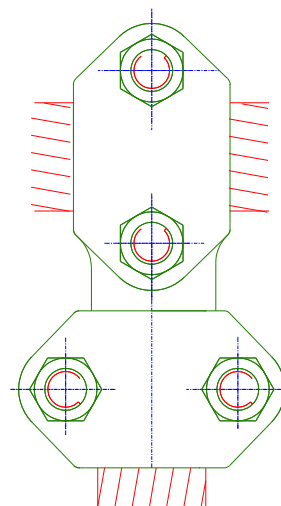
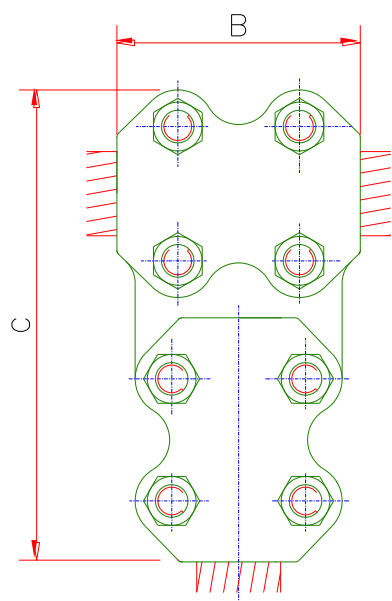
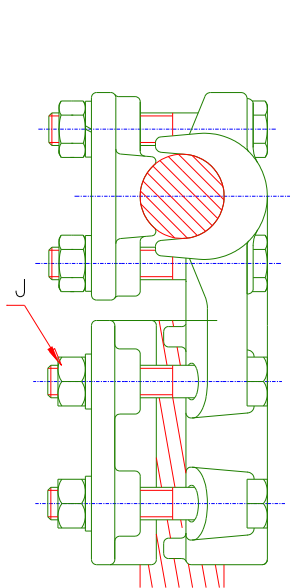


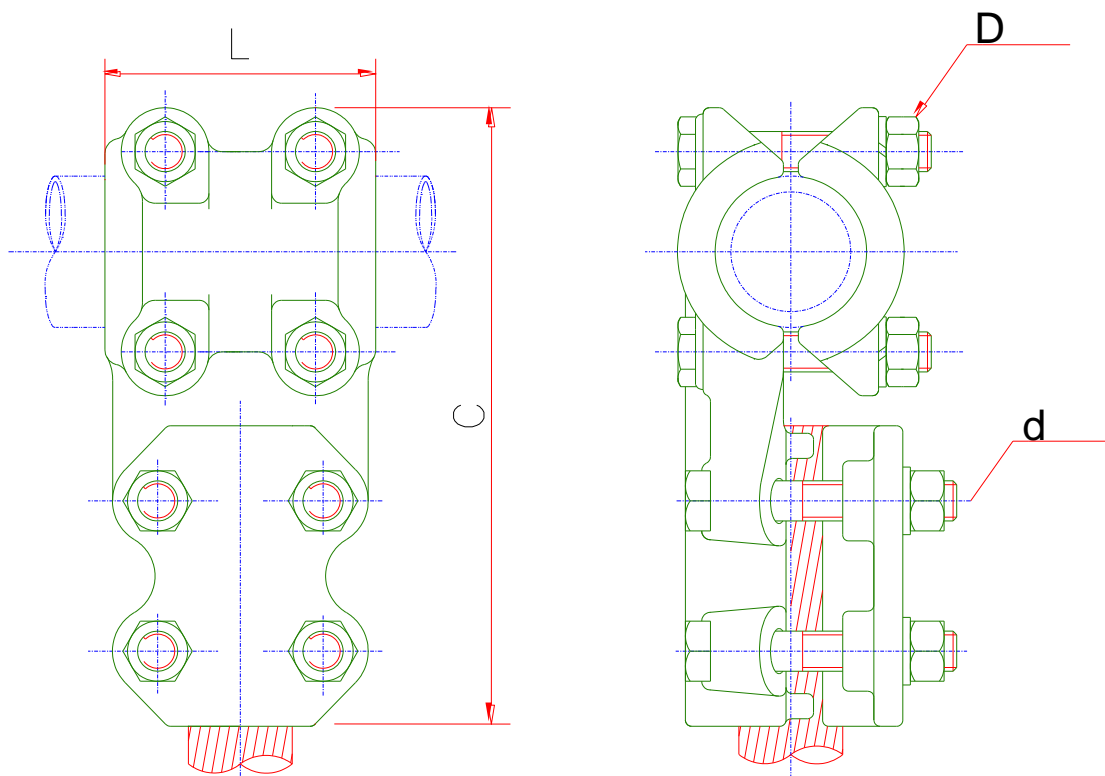
FIGURA 2

FIGURA 1

CODIGO	CONDUTORES				FIG	DIMENSÕES (MM)				
	TRONCO		DERIVAÇÃO			B	C	J		
	AL-CU	ACSR	CA-CU	ACSR						
RTNN-25A25A	4 STR-1/0	4-1/0	4-1/0	4-1/0	1	48	115	M12		
RTNN-29A25A	1/0-250	1/0-4/0	4-1/0	4-1/0			121			
RTNN-29A29A			1/0-250	1/0-4/0	2	70	143			
RTNN-32A25A	250-400	4/0-397,5	4-1/0	4-1/0	1	48	124			
RTNN-32A29A			1/0-250	1/0-4/0	2	75	146			
RTNN-32A32A			250-400	4/0-397,5			153			
RTNN-36A25A			350-600	336,4-477	4-1/0	4-1/0	1		45	127
RTNN-36A29A	1/0-250	1/0-4/0			2	83	150			
RTNN-36A32A	250-400	4/0-397,5					156			
RTNN-36A36A	350-600	336,4-477			162					
RTNN-42A25A	600-900	477-795	4-1/0	4-1/0	1	45	134			
RTNN-42A29A			1/0-250	1/0-4/0	2	89	156			
RTNN-42A32A			250-400	4/0-397,5			162			
RTNN-42A36A			350-600	336,4-477			169			
RTNN-42A42A			600-900	477-795			175			
RTNN-45A32A			900-1250	715,5-1113			250-400		4/0-397,5	2
RTNN-45A36A	350-600	336,4-477					175			
RTNN-45A42A	600-900	477-795			180					
RTNN-45A45A	900-1250	715,5-1113			188					
RTNN-46A32A	1250-1600	1113-1431	250-400	4/0-397,5	2	96	172			
RTNN-46A36A			350-600	336,4-477			178			
RTNN-46A42A			600-900	477-795			185			
RTNN-46A45A			900-1250	715,5-1113			191			

RTNN-46A46A			1250-1600	1113-1431		111	213	M16
RTNN-48A32A	1500-2000	1272-1780	250-400	4/0-397,5		96	175	M12
RTNN-48A36A			350-600	336,4-477			185	
RTNN-48A42A			600-900	477-795			188	
RTNN-48A45A			900-1250	715,5-1113			197	
RTNN-48A46A			1250-1600	1113-1431			216	
RTNN-48A48A			1500-2000	1272-1780		220	M16	
								111

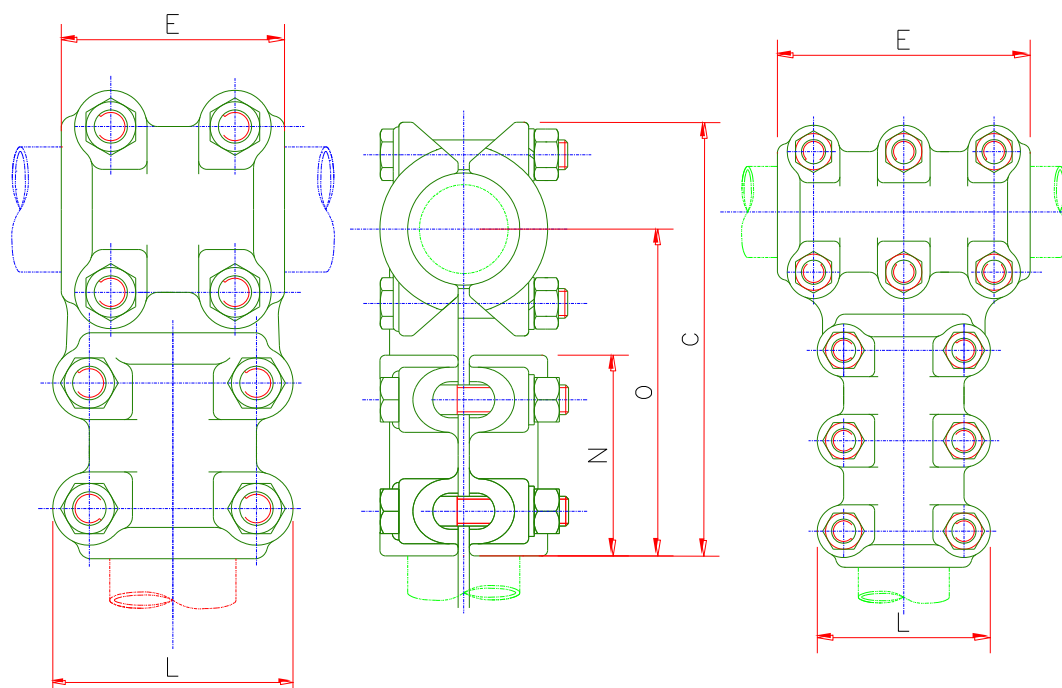
CONECTOR DERIVAÇÃO T TUBO – CABO LIGA DE ALUMINIO



CODIGO	TUBO IPS		CABOS		DIMENSÕES EM MM			
	POL.	MM	CA/CU	CAA	L	d	D	C
TNN-1510	1/2	21,34	4-1/0	4-1/0	73	M12	M12	121
TNN-15266			1/0-266,8	1/0-4/0				143
TNN-15400			266,8-400	4/0-397,5				149
TNN-2510	3/4	26,67	4-1/0	4-1/0	79			127
TNN-25266			1/0-266,8	1/0-4/0				149
TNN-25400			226,8-400	4/0-397,5				156
TNN-25600			350-600	336,4-477				162
TNN-3510	1	33,4	4-1/0	4-1/0	86			133
TNN-35266			1/0-266,8	1/0-4				156
TNN-35400			266,8-400	4/0-397,5				162
TNN-35600			350-600	336,4-477				174
TNN-35900			600-900	477-795				143
TNN-4510			1.1/4	42,16				4-1/0
TNN-45266	1/0-266,8	1/0-4/0			172			
TNN-45400	266,8-400	4/0-397,5			178			
TNN-45600	350-600	336,4-477			184			
TNN-45900	600-900	477-795			190			
TNN-451250	900-1250	715,5-1113						
						190		

TNN-55266	1.1/2	48,26	1/0-266,8	1/0-4/0	98			172
TNN-55400			266,8-400	4/0-397,5				178
TNN-55600			350-600	336,4-477				184
TNN-55900			600-900	477-795				191
TNN-551250			900-1250	715,5-1113				197
TNN-65266	2	60,33	1/0-266,8	1/0-4/0	114			194
TNN-65400			266,8-400	4/0-397,5				200
TNN-65600			350-600	336,4-477				206
TNN-65900			600-900	477-795				213
TNN-651250			900-1250	715,5-1113				219
TNN-75266	2.1/2	73,03	1/0-266,8	1/0-4/0	118			206
TNN-75400			266,8-400	4/0-397,5				213
TNN-75600			350-600	336,4-477				219
TNN-75900			600-900	477-795				225
TNN-751250			900-1250	715,5-1113				232
TNN-751600			1250-1600	1113-1431		M16	248	
TNN-752000			1500-2000	1272-1750			251	
TNN-85266	3	88,9	1/0-266,8	1/0-4/0	127			222
TNN-85400			266,8-400	4/0-397,5				229
TNN-85600			350-600	336,4-477				235
TNN-85900			600-900	477-795				241
TNN-851250			900-1250	715,5-1113				248
TNN-851600			1250-1600	1113-1431			264	
TNN-852000			1500-2000	1272-1750	140	M16	267	
TNN-95266	3.1/2	101,6	1/0-266,8	1/0-4/0	130		M16	225
TNN-95400			266,8-400	4/0-477				232
TNN-95600			350-600	336,4-477				238
TNN-95900			600-900	477-795				245
TNN-951250			900-1250	715,5-1113				251
TNN-951600			1250-1600	1113-1431	143	M16	276	
TNN-952000			1500-2000	1272-1750			280	
TNN-10510	4	114,3	1/0-266,8	1/0-4/0	146			238
TNN-105400			266,8-400	4/0-397,5				245
TNN-105600			350-600	336,4-477				251
TNN-105900			600-900	477-795				257
TNN-1051250			900-1250	715,5-1113				264
TNN-1051600			1250-1600	1113-1431			286	
TNN-1052000			1500-2000	1272-1750	159	M16	289	

CONECTOR DERIVAÇÃO T TUBO – TUBO LIGA DE ALUMINIO



CODIGO	TUBO IPS				FIG	DIMENSÕES EM (MM)					
	PASSAGEM		DERIVAÇÃO			E	N	C	D	L	O
	POL	MM	POL	MM							
TNN-25A25A	3/4	27,7	3/4	27,7	1	82	82	160	M12	71	123
TNN-35A25A	1	33,4				89	89	167			
TNN-35A35A			1	33,4	95	82	176	71	133		
TNN-45A25A	1.1/4	42,2	1	33,4		89	182			78	140
TNN-45A35A			1.1/4	42,2	95	95	189	87	146		
TNN-45A45A	1.1/2	48,3	3/4	27,7	102	82	182			71	136
TNN-55A25A			1	33,4		89	187	78	141		
TNN-55A35A	1.1/2	48,3	1.1/4	42,2	104	95	195			87	149
TNN-55A45A			1.1/2	48,3		102	200	94	154		
TNN-55A55A	2	60,3	3/4	27,7	108	82	195			71	143
TNN-65A25A			1	33,4		89	202	78	149		
TNN-65A35A	2	60,3	1.1/4	42,2	114	95	208			87	155
TNN-65A45A			1.1/2	48,3		108	214	94	162		
TNN-65A55A	2.1/2	73,3	1.1/2	48,3	102	108	230			114	173
TNN-65A65A			2	60,3		102	208	71	149		
TNN-75A25A	2.1/2	73,3	3/4	27,7	114	82	208			71	149
TNN-75A35A			1	33,4		89	214	78	155		
TNN-75A45A	2.1/2	73,3	1.1/4	42,2	102	95	221			87	162
TNN-75A55A			1.1/2	48,3		102	227	94	168		
TNN-75A65A	2.1/2	73,3	2	60,3	114	108	232			114	175
TNN-75A75A			2.1/2	73,3		114	238	M10	127		

<http://www.jdemitoeletrica.com.br>

(11)3459-4744

(11)3459-4749

TNN-85A25A	3	88,9	3/4	27,7	102	82	224	M12	71	157
TNN-85A35A			1	33,4		89	230		78	163
TNN-85A45A			1.1/4	42,2		95	236		87	170
TNN-85A55A			1.1/2	48,3		102	243		94	176
TNN-85A65A			2	60,3		108	259		114	187
TNN-85A75A			2.1/2	73,3		114	265		127	194
TNN-85A85A	3.1/2	101,6	3	88,9	127	127	278	M16	143	206
TNN-95A25A			3/4	27,7		82	238		71	165
TNN-95A35A			1	33,4		89	244		78	171
TNN-95A45A			1.1/4	42,2		95	251		87	184
TNN-95A55A			1.1/2	48,3		105	257		94	184
TNN-95A65A			2	60,3		108	276		114	198
TNN-95A75A	4	114,3	2.1/2	73,3	140	114	281	M16	127	203
TNN-95A85A			3	88,9		127	294		143	216
TNN-95A95A			3.1/2	101,6		140	306		157	229
TNN-105A25A			3/4	27,7		82	251		71	171
TNN-105A35A			1	33,4		89	257		78	178
TNN-105A45A			1.1/4	42,2		95	289		87	184
TNN-105A55A	4.1/2	127	1.1/2	48,3	152	105	270	M12	94	190
TNN-105A65A			2	60,3		108	276		114	197
TNN-105A75A			2.1/2	73,3		114	282		127	203
TNN-105A85A			3	88,9		127	295		143	216
TNN-105A95A			3.1/2	101,6		140	307		157	229
TNN-105A105A			4	114,3		152	321		168	241
TNN-110A65A	5	141,3	2	60,3	165	108	298	M12	114	208
TNN-110A75A			2.1/2	73,3		114	305		127	214
TNN-110A85A			3	88,9		127	317		143	227
TNN-110A95A			3.1/2	101,6		140	330		157	240
TNN-110A105A			4	114,3		152	343		168	252
TNN-110A110A			4.1/2	127		165	356		182	265
TNN-115A65A	6	168,3	2	60,3	178	108	313	M16	114	216
TNN-115A75A			2.1/2	73,3		114	319		127	222
TNN-115A85A			3	88,9		127	332		143	235
TNN-115A95A			3.1/2	101,6		140	344		157	248
TNN-115A105A			4	114,3		152	357		168	260
TNN-115A110A			4.1/2	127		165	370		182	273
TNN-115A115A	2	1	5	141,3	152	178	382	M16	195	286
TNN-125A65A			2	60,3		108	390		114	229
TNN-125A75A			2.1/2	73,3		114	346		127	235
TNN-125A85A			3	88,9		127	359		143	248
TNN-125A95A			3.1/2	101,6		140	371		157	260
TNN-125A105A			4	114,3		152	384		168	273
TNN-125A110A	2	2	4.1/2	127	203	165	397	M16	182	286
TNN-125A115A			5	141,3		178	409		195	298
TNN-125A125A			6	168,3		203	435		222	311