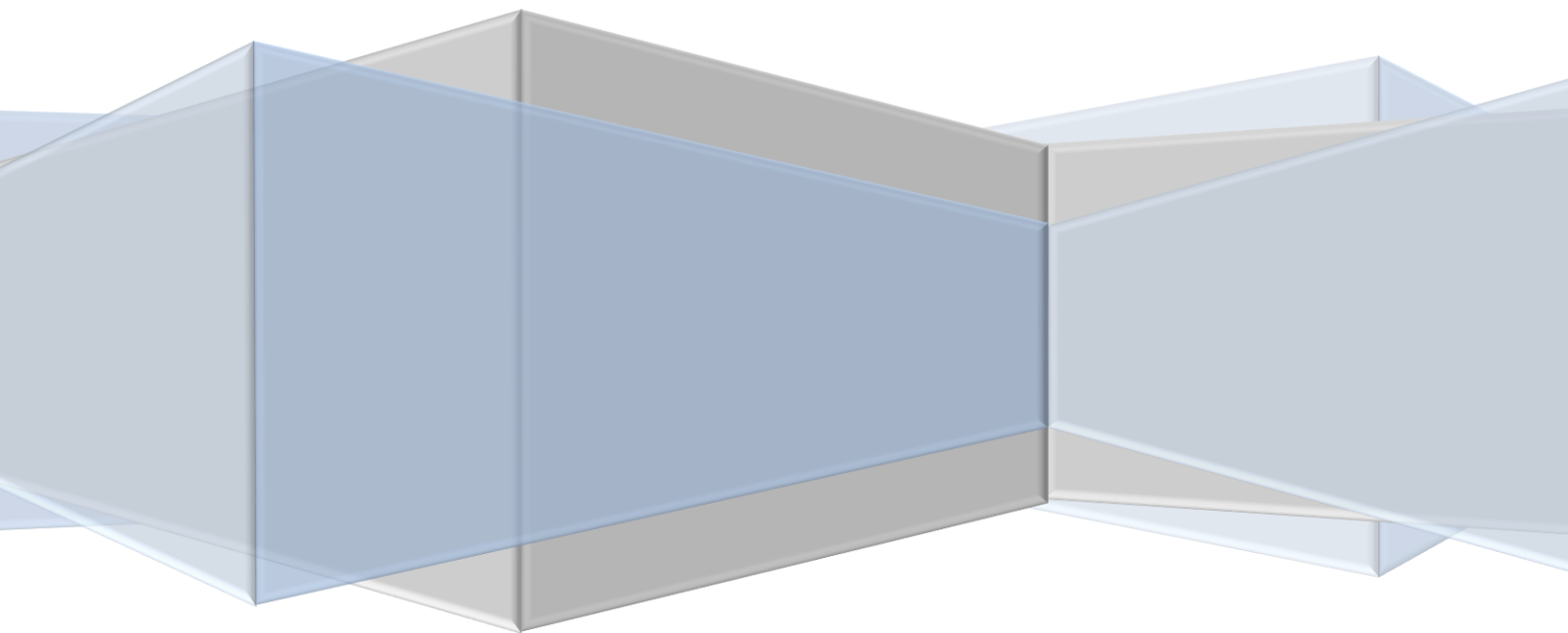


CONECTORES DE ATERRAMENTO

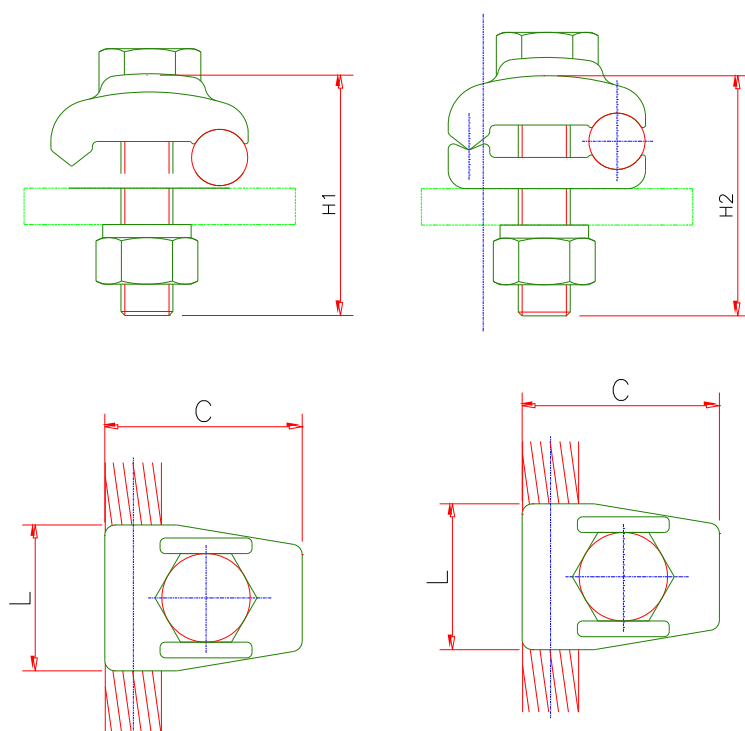


Sumário

2. CONECTORES DE ATERRAMENTO	2
3. GRAMPOS DE ATERRAMENTO	10
4. TERMINAIS DE ATERRAMENTO.....	19

2. CONECTORES DE ATERRAMENTO

JD-A-B - CONECTOR ATERRAMENTO BRONZE PARA DOIS CABOS PARALELOS

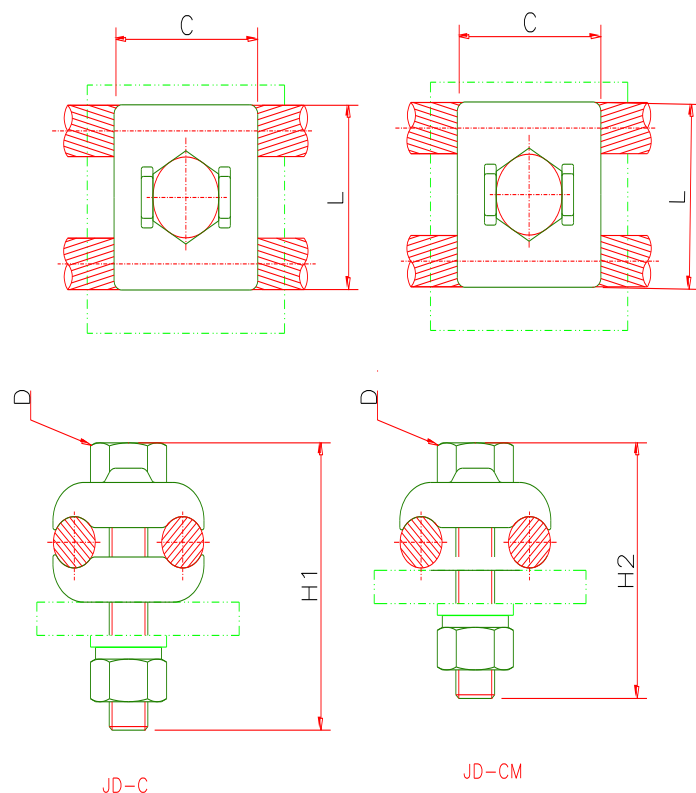


JD-A

JD-B

CODIGO		CONDUTORES		DIMENSÕES EM (MM)				
		AWG/MCM	MM2	L	H1	H2	C	D
JD-A01	JD-B01	8-4	10-25	25	38	50	30	M10
JD-A1	JD-B1	4-2/0	16-70	27	44	50	38	
JD-A2	JD-B2	2/0-250	70-120	36	52	60	49	M12
JD-A3	JD-B3	300-500	150-240	38	64	70	59	
JD-A4	JD-B4	550-750	300-400	44	79	80	68	M16
JD-A5	JD-B5	800-1000	400-500	44	84	90	78	

JD-C-M - CONECTOR ATERRAMENTO BRONZE PARA DOIS CABOS PARALELOS



CODIGO		CONDUTORES		DIMENSÕES EM (MM)				
		AWG/MCM	MM2	L	H1	H2	C	D
JD-C01	JD-CM01	8-4	10-25	35	36,5	36	32	M10
JD-C1	JD-CM1	4-2/0	16-70	44	36,5	49	38	
JD-C2	JD-CM2	2/0-250	70-120	57	51	57	41	M12
JD-C3	JD-CM3	300-500	150-240	71	57	71	49	
JD-C4	JD-CM4	550-750	300-400	92	67	84	57	M16
JD-C5	JD-CM5	800-1000	400-500	103	73	94	64	

JD-XA - CONECTOR MULTIDIRECIONAL EM BRONZE PARA CABO EM CRUZ

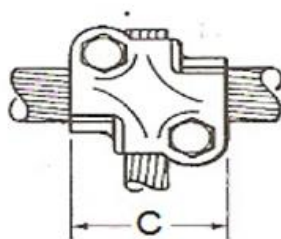
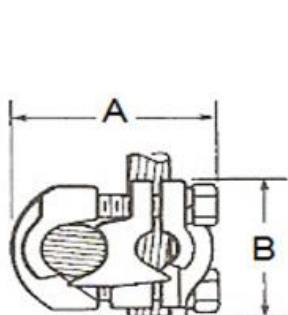


FIG.1

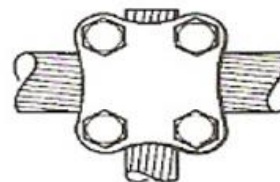


FIG.2

CÓDIGO	CONDUTORES				FIG	DIMENSÕES EM (MM)				
	TRONCO		DERIVAÇÃO			A	B	C	P	
	AWG-MCM	MM	AWG-MCM	MM						
JD-XA-1	6-2/0	4,6-10,6	6-2	4,6-7,4	1	47	39	39	M-10	
JD-XA-2	1-4/0	8,4-13,4				1-4/0	8,4-13,4	60		46
JD-XA-3			62	47				47		
JD-XA-4			63	42				56		
JD-XA-5	250-500	14,6-20,5	1-4/0	8,4-13,4				71		46
JD-XA-6			250-500	14,6-20,5	2			78		54
JD-XA-7	500-1000	20,5-29,2	6-2	4,6-7,4	1	76	43	72		
JD-XA-8			1-4/0	8,4-13,4		75	47	63		
JD-XA-9			250-500	14,6-20,5	2	81	54			
JD-XA-10			500-1000	20,5-29,2		96	67	67		

JD-U - GRAMPO ATERRAMENTO UNIVERSAL PARALELO EM BRONZE

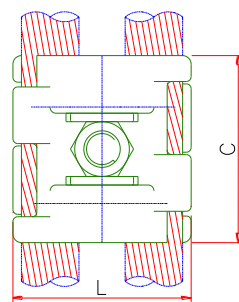
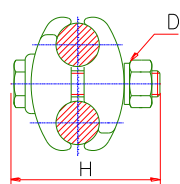


FIGURA 1

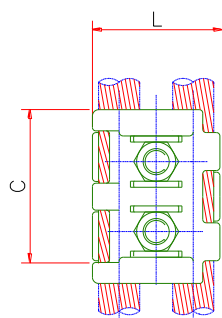


FIGURA 2

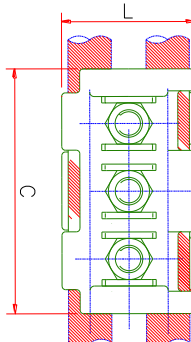
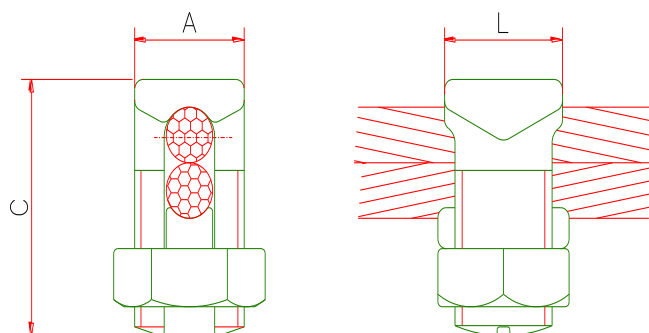


FIGURA 3

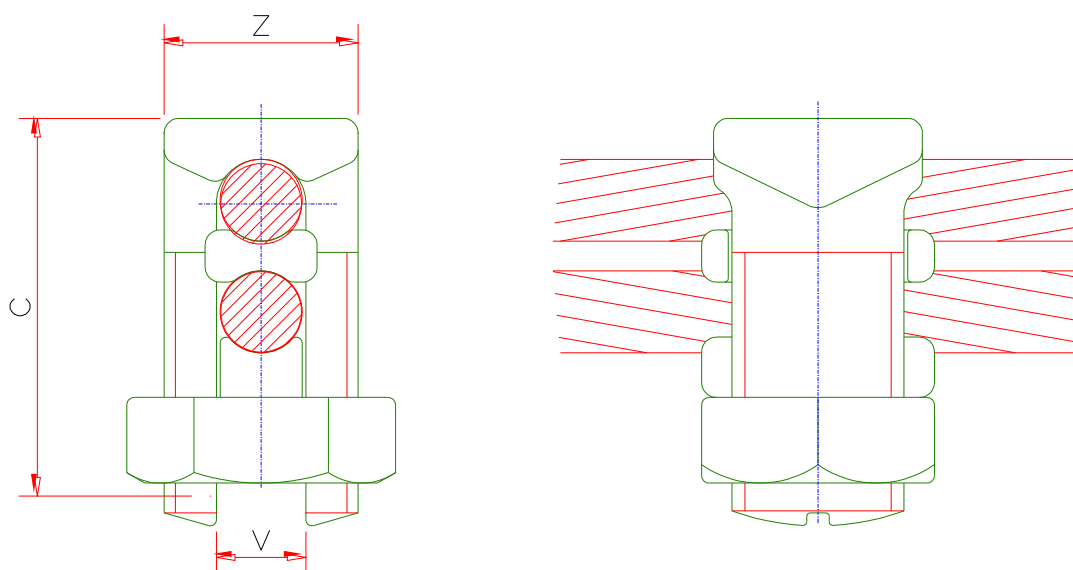
CODIGO	ACOMODAÇÃO TR/DR		FIGURA	DIMENSÕES EM (MM)			
	AWG/MCM	MM2		H	C	L	D
JD-U1	6-1/0	16-50	1	43	44	36	M10
JD-U3	4-4/0	16-95		46			
JD-3-2	4-4/0	25-95	2	49	54	44	
JD-U4	6-4/0	16-120		52			
JD-U4-2	2-300	35-150		55			
JD-U5-3	4/0-500	95-240	3	71	108	63	
JD-U6-3	300-800	150-400		84		78	
JD-U7-3	500-100	240-500		90		89	

JD-G CONECTOR ATERRAMENTO SPLIT BOLT SIMPLES DE BRONZE DE ALTA RESISTENCIA MECANICA



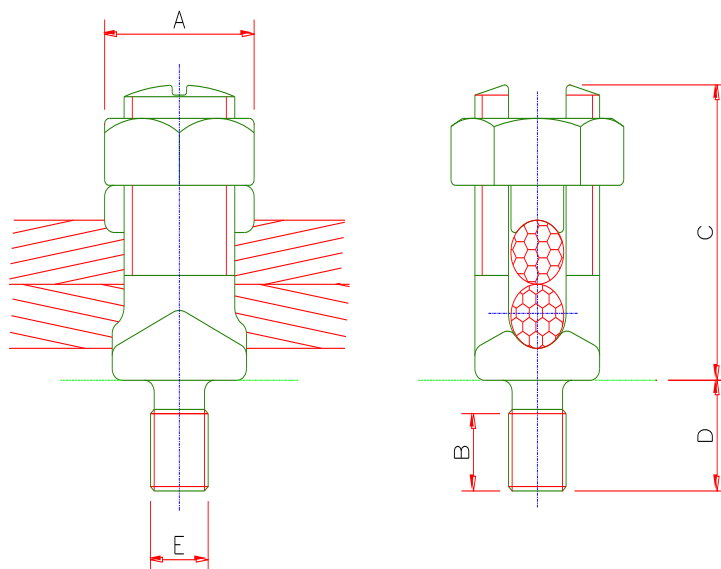
CODIGO	ACOMODAÇÃO				DIMENSÕES EM (MM)		
	PASSAGEM		DERIVAÇÃO		C	A	L
	AWG-MCM	MM2	AWG-MCM	MM2			
JD-G0	10-8	6-10	14-8	2,5-10	30	16	18
JD-G1	10-6	6-16	12-6	4-16	32	16	18
JD-G2	8-4	10-25	12-4	4-25	38	18	19
JD-G3	4-2	25-35	10-2	6-35	38	20	24
JD-G5	2-1/0	35-50	10-1/0	6-50	46	22	25
JD-G6	2-2/0	16-70	10-2/0	6-70	50	25	26
JD-G8	4-4/0	25-95	4-4/0	25-95	57	28	32
JD-G9	1/0-250	50-120	4-250	25-120	69	34	38
JD-G11	3/0-350	95-185	1/0-350	50-185	70	35	38
JD-G14	250-500	120-240	3/0-500	95-240	75	38	38
JD-G15	500-750	240-400	3/0-750	95-400	80	42	45
JD-G16	750-1000	400-500	250-1000	120-500	85	44	46

JD-GU - CONECTOR PARAFUSO FENDIDO COM SEPARADOR EM BRONZE ESTANHADO



CÓDIGO	CONDUTORES		DIMENSÕES EM (MM)		
	TRONCO/DERIVAÇÃO		Z	C	V
	AWG-MCM	MM			
JD-GU-0	12-6	4-16			
JD-GU1	8-4	10-16	14,5	27	5,4
JD-GU3	6-2	16-35	19	35	7,5
JD-GU5	4-1/0	25-50	21,5	43	10,5
JD-GU6	2-2/0	35-70	22,7	46	11
JD-GU8	1-4/0	35-95	28,8	50	14
JD-GU9	1-250	35-120	29	55	15,5
JD-GU11	1/0-350	50-185	32	61	17,5
JD-GU14	2/0-500	70-240	36	75	21

JD-H - CONECTOR ATERRAMENTO SPLIT BOLT SIMPLES DE BRONZE DE ALTA RESISTENCIA MECANICA

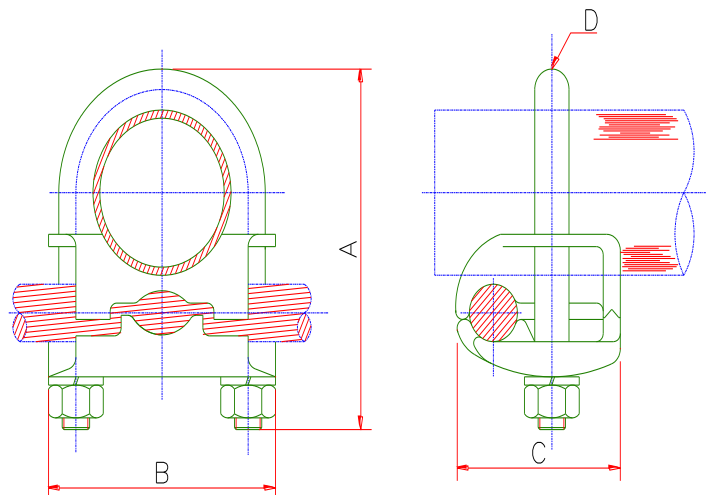


CODIGO	ACOMODAÇÃO				DIMENSÕES EM (MM)				
	PASSAGEM		DERIVAÇÃO		C	A	D	E	B
	AWG-MCM	MM2	AWG-MCM	MM2					
JD-H-1	8-4	10-16	8-4	10-16	29	18	16	5/16	10
JD-H-2	10-4	6-25	10-4	6-25	32	20	16	3/8	12
JD-H-3	8-2	10-35	8-2	10-35	35	25	25	3/8	12
JD-H-5	2-1/0	35-50	10-1/0	6-50	42	28	25	1/2	15
JD-H-6	2-2/0	35-70	6-2/0	16-70	47	30	25	1/2	14
JD-H-8	1-4/0	35-95	8-4/0	10-95	58	35	25	5/8	19
JD-H-11	1-350	35-185	-	-	73	40	25	5/8	19
JD-H-14	3/0-500	95-240	-	-	83	42	30	3/4	25
JD-H-19	350-750	185-400	-	-	101	48	47	7/8	29
JD-H-20	500-1000	240-500	-	-	114	65	50	1	43

GRAMPOS DE ATERRAMENTO

3. GRAMPOS DE ATERRAMENTO

JD-D - GRAMPO DE ATERRAMENTO EM BRONZE



CODIGO	CONDUTORES						DIMENSÕES EM (MM)			
	HASTE		TUBOS		CABOS		A	B	C	D
	POL	MM	POL	MM	AWG-MCM	MM				
JD-D-00					8-4	3,7-5,8	63	47	33	M-10
JD-D-0	1/2	12,7	1/4	13,7	4-2/0	5,8-10,6			40	
JD-D-1					2/0-250	10,6-14,6			46	
JD-D-2					8-4	3,7-5,8		54	33	M-10
JD-D-3					4-2/0	5,8-14,6	71	52	40	
JD-D-4	5/8-3/4	16-19	3/8	19,1	2/0-250	14,6-14,6	74		46	
JD-D-44					300-500	16-20	85	75	57	M-12
JD-D-49					500-750	20-25	87	62	65	
JD-D-5					8-4	3,7-5,8	68	60	33	
JD-D-6					4-2/0	5,8-10,6	76	60	40	M-10
JD-D-61	7/8-1	22-25	1/2-3/4	21-26	2/0-250	14,6-14,6				
JD-D-64					300-500	16-20				
JD-D-69					500-750	20-25		70	65	M-12
JD-D-7A					8-4	3,7-5,8	71	64	35	
JD-D-7					4-2/0	5,8-10,6	82	67	40	
JD-D-8	-	-	1	33,4	2/0-250	14,6-14,6	92	67	46	M-10
JD-D-84					300-500	16-20	105	83	60	
JD-D-89					500-750	20-25	114	76	65	
JD-D-9A					8-4	3,7-5,8		76	33	M-10
JD-D-9					4-2/0	5,8-10,6	89	76	40	
JD-D-10	-	-	1.1/4	42,2	2/0-250	14,6-14,6		76	46	
JD-D-104					300-500	16-20	106	86	60	M-12
JD-D-109					500-750	20-25	118	95	70	
JD-D-11A					8-4	3,7-5,8	93	82	33	
JD-D-11					4-2/0	5,8-10,6	101	82	40	M-10
JD-D-12	-	-	1.1/2	48,3	2/0-250	14,6-14,6				
JD-D-124					300-500	16-20				
JD-D-129					500-750	20-25	132	101	70	M-12
JD-D-13A	-	-	2	60,3	8-4	3,7-5,8	104	94	33	

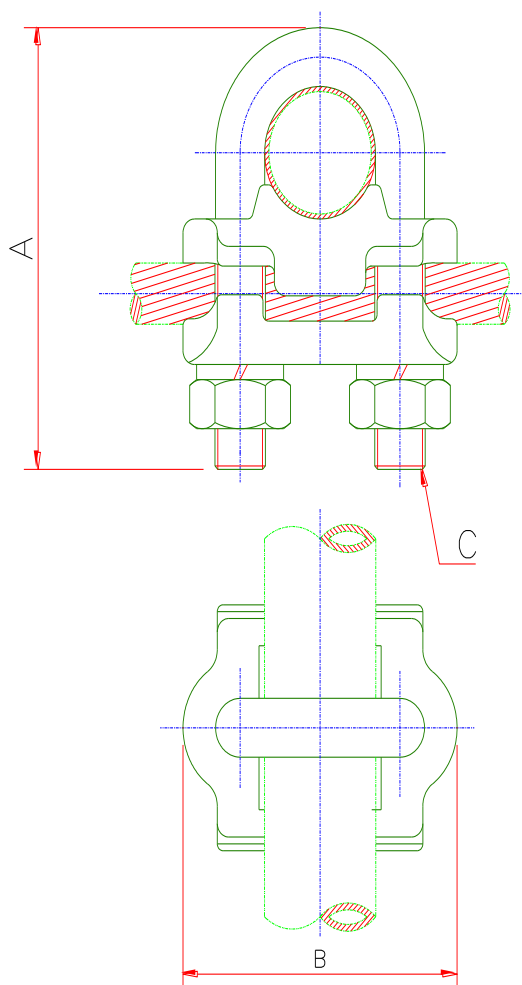
<http://www.jdemitoeletrica.com.br>

(11)3459-4744

(11)3459-4749

JD-D-13					4-2/0	5,8-10,6	106	94	40	
JD-D-14					2/0-250	14,6-14,6	113	95	46	
JD-D-144					300-500	16-20	125	100	56	M-12
JD-D-149					500-750	20-25	138	113	70	
JD-D-15A					8-4	3,7-5,8	119	113	37	M-10
JD-D-15					4-2/0	5,8-10,6	123	111	43	
JD-D-16	-	-	2.1/2	73	2/0-250	14,6-14,6	127	108	43	M-12
JD-D-164					300-500	16-20	143	116	60	
JD-D-169					500-750	20-25	152	125	70	M-10
JD-D-17A					8-4	3,7-5,8	134	122	33	
JD-D-17					4-2/0	5,8-10,6	138	128	30	M-10
JD-D-18	-	-	3	88,9	2/0-250	14,6-14,6	141	132	46	
JD-D-184					300-500	16-20	160	132	60	M-12
JD-D-189					500-750	20-25	173	141	70	M-16
JD-D-19A					8-4	3,7-5,8	157	135	33	M-10
JD-D-19					4-2/0	5,8-10,6	154	138	38	
JD-D-20	-	-	3.1/2	101,6	2/0-250	14,6-14,6	157	136	46	M-12
JD-D-204					300-500	16-20	170	144	60	
JD-D-209					500-750	20-25	192	154	70	M-16
JD-D-21A					8-4	3,7-5,8	159	147	33	M-10
JD-D-21					4-2/0	5,8-10,6	164	147	39	
JD-D-22	-	-	4	114,3	2/0-250	14,6-14,6	166	151	46	M-12
JD-D-224					300-500	16-20	176	157	60	
JD-D-229					500-750	20-25	201	166	70	M-16
JD-D-23A					8-4	3,7-5,8			33	M-10
JD-D-23					4-2/0	5,8-10,6		174	39	
JD-D-24	-	-	5	141,3	2/0-250	14,6-14,6	196		46	M-12
JD-D-244					300-500	16-20		184	60	
JD-D-249					500-750	20-25	219		70	M-16

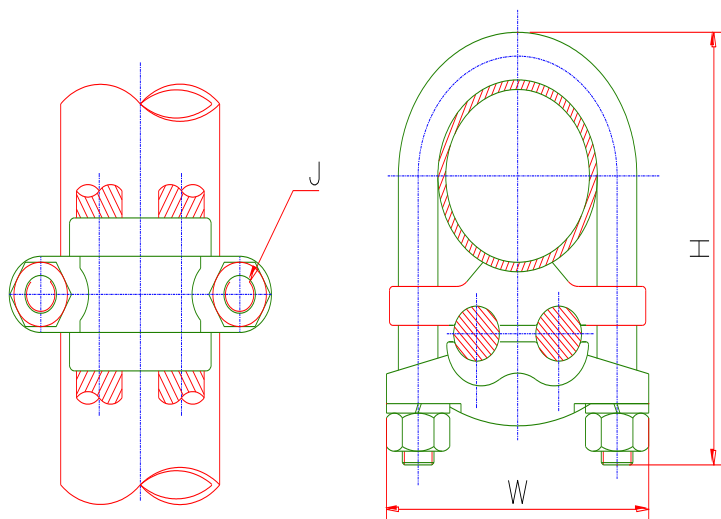
JD-J - GRAMPO DE ATERRAMENTO BRONZE PARA CABOS PARALELOS A TUBO



CODIGO	CONDUTORES						DIMENSÕES EM (MM)		
	HASTE		TUBOS		CABOS		A	B	C
	POL.	MM	POL.	MM	AWG-MCM	MM			
JD-J-0	1/2	12,7	1/4	13,7	8-4	3,7-5,8	63	47	M-10
JD-J-1					4-2/0	5,1-10,6	63	47	
JD-J-01					2/0-250	10,6-14,6	63	47	
JD-J-2	5/8-3/4	16-19	3/8	17,1	8-4	3,7-5,8	63	52	M-10
JD-J-3					4-2/0	5,1-10,6	70	52	
JD-J-4					2/0-250	10,6-14,6	76	52	
JD-J-5					300-500	16-20	90	62	
JD-J-6	7/8-1	22-25	3/4	26,6	500-750	20-25	91	76	M-12
JD-J-7					8-4	3,7-5,8	70	60	
JD-J-8					4-2/0	5,8-10,6	76	60	
JD-J-9					2/0-250	10,6-14,6	76	60	
JD-J-10					300-500	16-20	93	70	
JD-J-11	-	-	1	33,4	500-750	20-25	93	70	M-10
JD-J-12					8-4	3,7-5,8	76	66	
JD-J-13					4-2/0	5,1-10,6	84	66	
JD-J-14					2/0-250	10,6-14,6	84	66	

JD-J-15					300-500	16-20	112	76	M-12
JD-J-16					500-750	20-25	112	76	
JD-J-17					8-4	3,7-5,8	92	76	M-10
JD-J-18			1.1/4	42,1	4-2/0	5,1-10,6	92	76	
JD-J-19	-	-			2/0-250	10,6-14,6	95	76	
JD-J-20					300-500	16-20	106	86	M-12
JD-J-21					500-750	20-25	127	96	M-16
JD-J-22					8-4	3,7-5,8	94	82	M-10
JD-J-23			1.1/2	48,2	4-2/0	5,1-10,6	101	82	
JD-J-24	-	-			2/0-250	10,6-14,6	110	82	
JD-J-25					300-500	16-20	117	82	M-12
JD-J-26					500-750	20-25	132	101	M-16
JD-J-27					8-4	3,7-5,8	110	93	M-10
JD-J-28			2	60,3	4-2/0	5,1-10,6	114	93	
JD-J-29	-	-			2/0-250	10,6-14,6	119	93	
JD-J-30					300-500	16-20	137	103	M-12
JD-J-31					500-750	20-25	138	112	M-16
JD-J-32					8-4	3,7-5,8	127	106	M-10
JD-J-33			2.1/2	73,3	4-2/0	5,1-10,6	127	106	
JD-J-34	-	-			2/0-250	10,6-14,6	127	106	
JD-J-35					250-500	16-20	143	115	M-12
JD-J-36					500-750	20-25	152	125	M-16
JD-J-37					8-4	3,7-5,8	141	122	M-10
JD-J-38			3	88,9	4-2/0	5,1-10,6	141	122	
JD-J-39	-	-			2/0-250	10,6-14,6	150	122	
JD-J-40					300-500	16-20	160	132	M-12
JD-J-41					500-750	20-25	173	141	M-16
JD-J-42					8-4	3,7-5,8	157	135	M-10
JD-J-43			3.1/2	101,6	4-2/0	5,1-10,6	157	135	
JD-J-44	-	-			2/0-250	10,6-14,6	162	135	
JD-J-45					300-500	10,6-14,6	170	144	M-12
JD-J-46					500-750	20-25	192	154	M-16
JD-J-47					8-4	3,7-5,8	162	147	M-10
JD-J-48			4	114,3	4-2/0	5,1-10,6	164	147	
JD-J-49	-	-			2/0-250	10,6-14,6	170	147	
JD-J-50					300-500	10,6-14,6	175	157	M-12
JD-J-51					500-750	20-25	201	166	M-16

JD-DG - GRAMPO DE ATERRAMENTO BRONZE PARA CABOS PARALELOS



CODIGO	TUBO IPS		CONDUTORES		DIMENSÕES EM (MM)		
	POL	MM	AWG-MCM	MM2	H	J	W
JD-DG-1	1	33,4	8-4	10-25	86	M-10	66
JD-DG-2			4-2/0	16-70			
JD-DG-3			2/0-250	70-120			
JD-DG-4	1.1/4	42,2	8-4	10-25	89	M-10	76
JD-DG-5			4-2/0	16-70			
JD-DG-6			2/0-250	70-120			
JD-DG-7	1.1/2	48,2	8-4	10-25	102	M-12	82
JD-DG-8			4-2/0	16-70			
JD-DG-9			2/0-250	70-120			
JD-DG-10	2	60,3	300-500	150-240	117	M-12	92
JD-DG-11			8-4	10-25			
JD-DG-12			4-2/0	16-70			
JD-DG-13	2.1/2	73	2/0-250	70-120	127	M10	107
JD-DG-14			300-500	150-240			
JD-DG-15			8-4	10-25			
JD-DG-16	3	88,9	4-2/0	16-70	143	M-10	123
JD-DG-17			2/0-250	70-120			
JD-DG-18			300-500	150-240			
JD-DG-19	3.1/2	101,6	550-750	300-400	162	M-12	133
JD-DG-20			8-4	10-25			
JD-DG-21			4-2/0	16-70			
JD-DG-22	4	114,6	300-500	150-240	174	M-12	146
JD-DG-23			550-750	300-400			
JD-DG-24			8-4	10-25			
JD-DG-25	4	114,6	4-2/0	16-70	193	M-16	155
JD-DG-26			8-4	10-25			
JD-DG-27			4-2/0	16-70			
JD-DG-28	4	114,6	8-4	10-25	162	M-10	149
JD-DG-29			4-2/0	16-70			
JD-DG-30							
JD-DG-31							

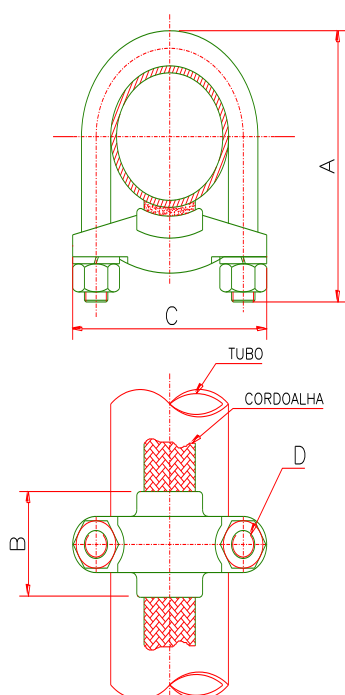
<http://www.jdemitoeletrica.com.br>

(11)3459-4744

(11)3459-4749

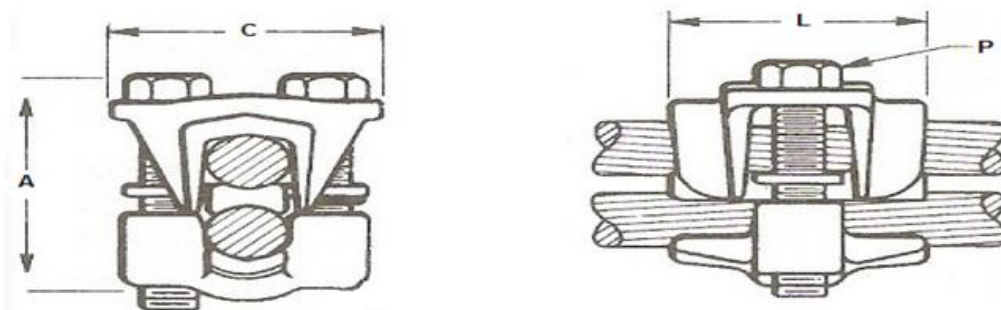
JD-DG-32			2/0-250	70-120			
JD-DG-33			300-500	150-240	175	M-12	158
JD-DG-34			550-750	300-400	180	M-16	168
JD-DG-35	5	141,3	8-4	10-25	188	M-12	174
JD-DG-36			4-2/0	16-70			
JD-DG-37			2/0-250	70-120	M-16	184	
JD-DG-38			300-500	150-240			219

JD-I - GRAMPO DE ATERRAMENTO BRONZE TUBO A CORDOALHA



CODIGO	TUBOS IPS (EXTERNO)		DIMENSÕES EM (MM)			
	POL.	MM	A	B	C	D
JD-I-15	1/2	21,3	80	29	61	M-10
JD-I-25	3/4	26,6	82	31	63	
JD-I-29	1	33,4	84	33	66	
JD-I-30	1.1/4	42,1	89	35	76	
JD-I-31	1.1/2	48,2	93		82	
JD-I-31-2	1.1/2		38	83		
JD-I-41	2	60,3	102	35	93	
JD-I-41-2	2		108	38	103	
JD-I-41-3	2		44			
JD-I-525	2.1/2	73	118	47	112	
JD-I-525-2	2.1/2					
JD-I-626	3	88,9	142	51	132	
JD-I-626-2	3		160			
JD-I-626-3	3					
JD-I-627	3.1/2	101,6	152	60	139	M-12
JD-I-627-2	3.1/2		147		144	
JD-I-627-3	3.1/2					
JD-I-627-4	3.1/2					
JD-I-628	4	114,3	163	51	157	
JD-I-628-2	4			63		
JD-I-628-3	4					
JD-I-628-4	4					
JD-I-628-5	4					

JD-SV - CONECTOR ATERRAMENTO DUPLO EM BRONZE PARA CABOS.

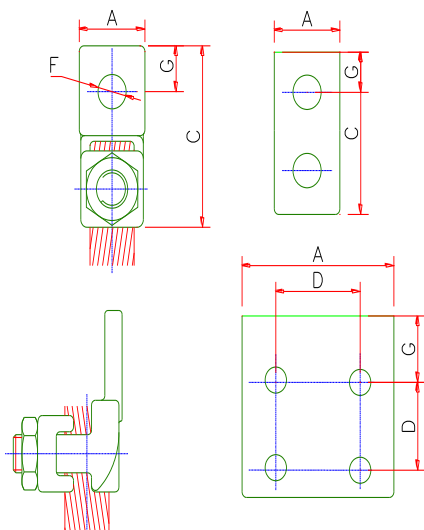


CÓDIGO	CONDUTORES				DIMENSÕES EM (MM)			
	TRONCO		DERIVAÇÃO		A	C	L	P
	AWG-MCM	Ø MM	AWG-MCM	Ø MM				
JD-SV-70	2-2/0	7,4-10,6	8-2/0	3,7-10,6	51	45	32	M-10
JD-SV-95	1/0-4/0	9,4-13,4	8-4/0	3,7-13,4	60	48	32	
JD-SV-185	250-350	14,6-17,2	4-350	5,8-17,2	76	57	41	
JD-SV-240	400-500	18,4-20,5	4-500	5,8-20,5	85	62	47	M-12
JD-SV-400	400-800	18,4-26,1	1/0-800	9,4-26,1	101	70	65	
JD-SV-500	500-1000	20,5-29,2	1/0-1000	9,4-29,2	114	71	65	

TERMINAIS DE ATERRAMENTO

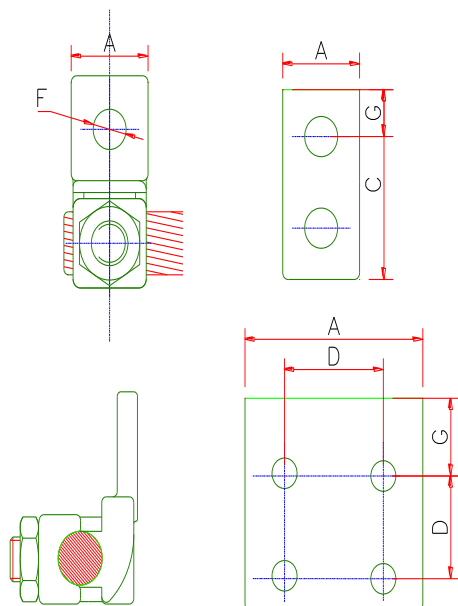
4. TERMINAIS DE ATERRAMENTO

JD-E - CONECTOR TERMINAL RETO DE PRESSÃO BRONZE CABO-BARRA



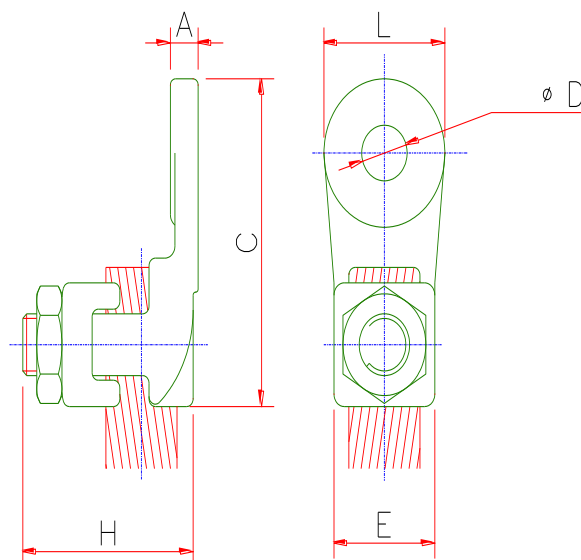
CODIGO	CONDUTORES				FUROS	DIMENSÕES EM (MM)						
	AWG-MCM		MM			A	C	D	F	G		
	MIN	MAX	MIN	MAX								
JD-E-10	14	8	1,6	3,7	1	14	32	-	5,5	8		
JD-E-10-2	SOL				2		48	16				
JD-E-16	6 SOL	4	4,1	5,8	1	15	34	-	7,1	9		
JD-E-16-2					2						50	16
JD-E-35	4	2	5,8	7,4	1	16	37	-	8,7	9,5		
JD-E-35-2					2						58	22
JD-E-35-2-E					2/0						76	25
JD-E-70	1/0	2/0	9,4	10,6	1	19	46	-	10,3	10,5		
JD-E-70-2					2						71	25
JD-E-95	3/0	4/0	11,9	13,4	1	25	52	-	11,1	11		
JD-E-95-2N					2						103	44,5
JD-E-185	250	350	14,6	17,2	1	28	65	-	14,3	16		
JD-E-185-2N					2						110	44,5
JD-E-240	400	500	18,4	20,5	1	33	77,5	-	14,3	20		
JD-E-240-2N					2						114	44,5
JD-E-240-4N					4						76	
JD-E-400					1						82	-
JD-E-400-2N	600	800	22,6	26,1	2	40	118	44,5	14,3	16		
JD-E-400-4N					4						76	
JD-E-500	850	1000	26,8	29,2	1	48	100	-	17,5	25		
JD-E-500-2N					2						127	44,5
JD-E-500-4N					4						76	
JD-E-625	1000	1500	29,2	36,9	1	54	113	-	20,6	27		
JD-E-625-2N					2						135	44,5
JD-E-625-4N					4						76	
JD-E-1000	1500	2000	36,9	41,1	1	63	127	-	20,6	30		
JD-E-1000-2N					2						143	44,5
JD-E-1000-4N					4						76	

JD-Q - TERMINAL DE PRESSÃO BRONZE PARA CABO PASSANTE.



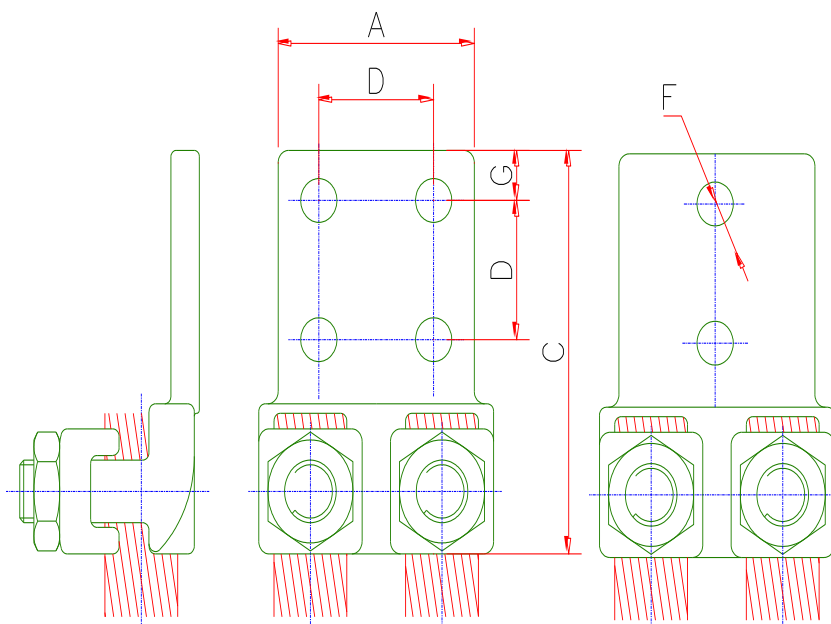
CODIGO	CONDUTORES				FURO S	DIMENSÕES EM (MM)					
	AWG-MCM		MM			A	C	D	F	G	
	MIN	MAX	MIN	MAX							
JD-Q-10	14				1						
JD-Q-10-2	SOL	8	1,6	3,7	2	14	32	-	5,5	8	
JD-Q-16	6 SOL	4	4,1	5,8	1	15	48	16	7,1		
JD-Q-16-2					2		50	16			
JD-QE-35	4	2	5,8	7,4	1	16	37	-	8,7	9	
JD-Q-35-2					2		58	22			
JD-Q-35-2-E		2/0		10,6	2	20	76	25	11,1	9,5	
JD-QE-70	1/0	2/0	9,4	10,6	1	19	46	-	10,3	10,5	
JD-QE-70-2					2		71	25			
JD-Q-95	3/0	4/0	11,9	13,4	1	25	52	-	11		
JD-Q-95-2N					2		103	44,5			
JD-Q-185	250	350	14,6	17,2	1	28	65	-	14,3	16	
JD-Q-185-2N					2		110	44,5			
JD-Q-240	400	500	18,4	20,5	1	33	77,5	-	14,3	20	
JD-Q-240-2N					2		114	44,5			
JD-Q-240-4N					4	76				16	
JD-Q-400	600	800	22,6	26,1	1	40	82	-	14,3	20	
JD-Q-400-2N					2		118	44,5			
JD-Q-400-4N					4	76				16	
JD-Q-500	850	1000	26,8	29,2	1	48	100	-	14,3	17,5	25
JD-Q-500-2N					2		127	44,5			
JD-Q-500-4N					4	76				16	
JD-Q-625	1000	1500	29,2	36,9	1	54	113	-	14,3	20,6	27
JD-Q-625-2N					2		135	44,5			
JD-Q-625-4N					4	76				16	
JD-Q-1000	1500	2000	36,9	41,1	1	63	127	-	14,3	20,6	30
JD-Q-1000-2N					2		143	44,5			
JD-Q-1000-4N					4	76				16	

CONECTOR TERMINAL DE PRESSÃO REFORÇADO EM BRONZE CABO-BARRA



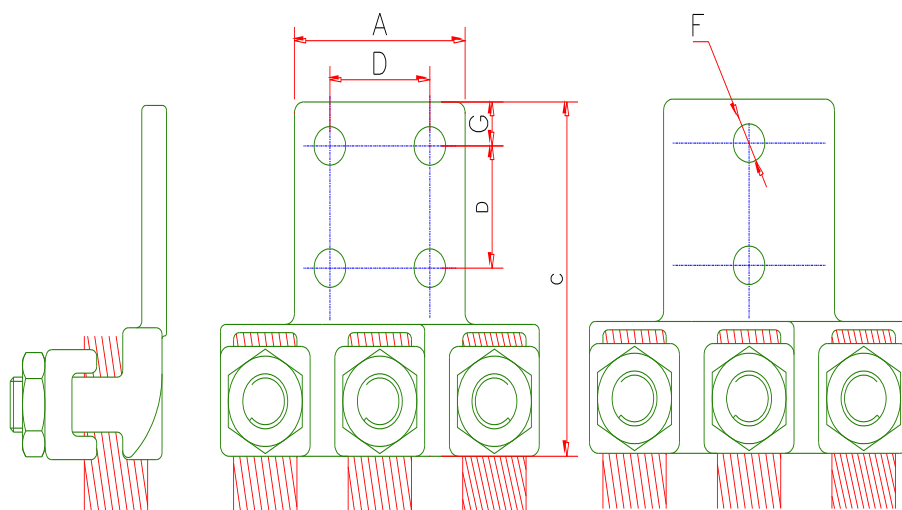
CÓDIGO	CONDUTORES		DIMENSÕES EM (MM)					
	AWG-MCM	MM2	C	H	L	E	A	D
ADQ-16	6-4	10-16	48	19	25	16	5,5	11,1
ADQ-35	4-1	25-35	55	25		19		
ADQ-70	1/0-2/0	50-70	63	30	32	22	6	14,2
ADQ-120	3/0-4/0	70-120	67	33		27		
ADQ-185	250-350	120-185	76	52	38	33	8	17,4
ADQ-240	400-500	185-240	92	49	48	36		20,6
ADQ-400	600-800	300-400	106	59	54	44	9,5	26,9
ADQ-500	850-1000	400-500	119	63	63	48	13	30,1
ADQ-800	1000-1500	500-800	127	73		55		
ADQ-1000	1600-2000	800-1000	143	81		70		

JD-T2 - CONECTOR TERMINAL DE PRESSÃO BRONZE CABO-BARRA PARA DOIS CONDUTORES



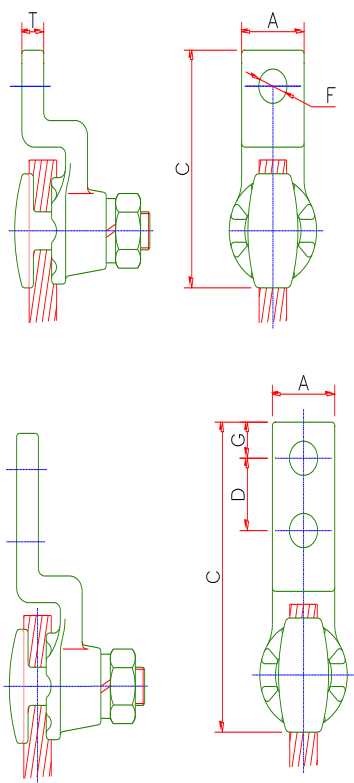
CODIGO	CONDUTORES				FURO S	DIMENSÕES EM (MM)						
	AWG-MCM		MM			A	C	D	F	G		
	MIN	MAX	MIN	MAX								
JD-T2-10-2	14	8	1,6	3,7	2	32	58	22	8,7	9		
JD-T2-10-4	SOL				4	40						
JD-T2-16-2	6	4	4,1	5,1	2	32						
JD-T2-16-4	SOL				4	40						
JD-T2-70-2	1/0	2/0	9,4	10,6	2	41	75	25	11,1	11		
JD-T2- 70-2N					4	48	104	44,5	14,3	16		
JD-T2-70-4					4	76	75	25	11,1	11		
JD-T2-95-2N	3/0	4/0	11,9	13,4	2	76	104	44,5	14,3	16		
JD-T2-95-4N					4						63	
JD-T2-185-2N					2						60	
JD-T2-185-4N	4	76	111									
JD-T2-240-2N	400	500	18,4	20,5	2	76	114	44,5	14,3	16		
JD-T2-240-4N					4						63	
JD-T2-400-2N					2						76	120
JD-T2-400-4N	4	76	120									
JD-T2-500-2N	850	1000	26,6	29,2	2	83	129	44,5	14,3	16		
JD-T2-500-4N					4						89	140
JD-T2-750-4N					4						89	140
JD-T2-1000-4N	1500	2000	36,9	41,4	4	10	149					

JD-T2 - CONECTOR TERMINAL DE PRESSÃO BRONZE CABO-BARRA PARA TRÊS CONDUTORES



CODIGO	CONDUTORES				FURO S	DIMENSÕES EM (MM)				
	AWG-MCM		MM			A	C	D	F	G
	MIN	MAX	MIN	MAX						
JD-T3-10-2	14 SOL	8	1,6	3,7	2	32	58	22	8,7	9
JD-T3-10-4					4	40				
JD-T3-16-2	6 SOL	4	4,1	5,1	2	32	58	22	8,7	9
JD-T3-16-4					4	40				
JD-T3-70-2	1/0	2/0	9,4	10,6	2	41	80	25	11,1	11
JD-T3-70-2N					4	48	104	44,5	14,3	16
JD-T3-70-4					2	48	80	25	11,1	11
JD-T3-95-2N	3/0	4/0	11,9	13,4	2	76	106	44,5	14,3	16
JD-T3-95-4N					4					
JD-T3-185-2N	250	350	14,6	17,2	2	60	111	44,5	14,3	16
JD-T3-185-4N					4	76				
JD-T3-240-2N	400	500	18,4	20,5	2	63	119	44,5	14,3	16
JD-T3-240-4N					4	76				
JD-T3-400-2N					2					
JD-T3-400-4N	4	76	120							
JD-T3-500-2N	850	1000	26,6	29,2	2	83	132	44,5	14,3	16
JD-T3-500-4N					4					
JD-T3-750-4N	1000	1500	29,2	36,9	4	89	140	44,5	14,3	16
JD-T3-1000-4N	1500	2000	36,9	41,4	4	102	149	44,5	14,3	16

JD-AE - CONECTOR TERMINAL DE PRESSÃO BRONZE CABO-BARRA



CODIGO	CONDUTORES				FURO S	DIMENSÕES EM (MM)						
	AWG-MCM		Ø MM			A	C	D	F	G	T	
	MIN	MAX	MIN	MAX								
JD-AE-44	8	2	3,2	7,4	1	20	63	-	11	10	6	
JD-AE-44-2					83		19	8,7				
JD-AE-55	2	1/0	7,4	9,4	1	22	68	-	11	12,7		
JD-AE-55-2					87		22,5	8,7	10			
JD-AE-77	1/0	4/0	9,4	13,4	1	27	77	-	11	13,5		
JD-AE-77-2					105		25	11	10			
JD-AE-77-2N					130		44,5	14	16			
JD-AE-50	250	500	14,6	20,5	1	35	102	-	14	16	10	
JD-AE-50-2N					145		44,5					
JD-AE-80	500	800	20,5	26,1	1	42	119	-	17,5	18		
JD-AE-80-2N					156		44,5	14	16			
JD-AE-10	750	1000	25,3	29,2	1	48	132	-	17,5	21,5		12
JD-AE-10-2N					165		44,5	14	16			