

CONECTORES DE EMENDA



CONECTOR EMENDA ANGULAR DE BRONZE

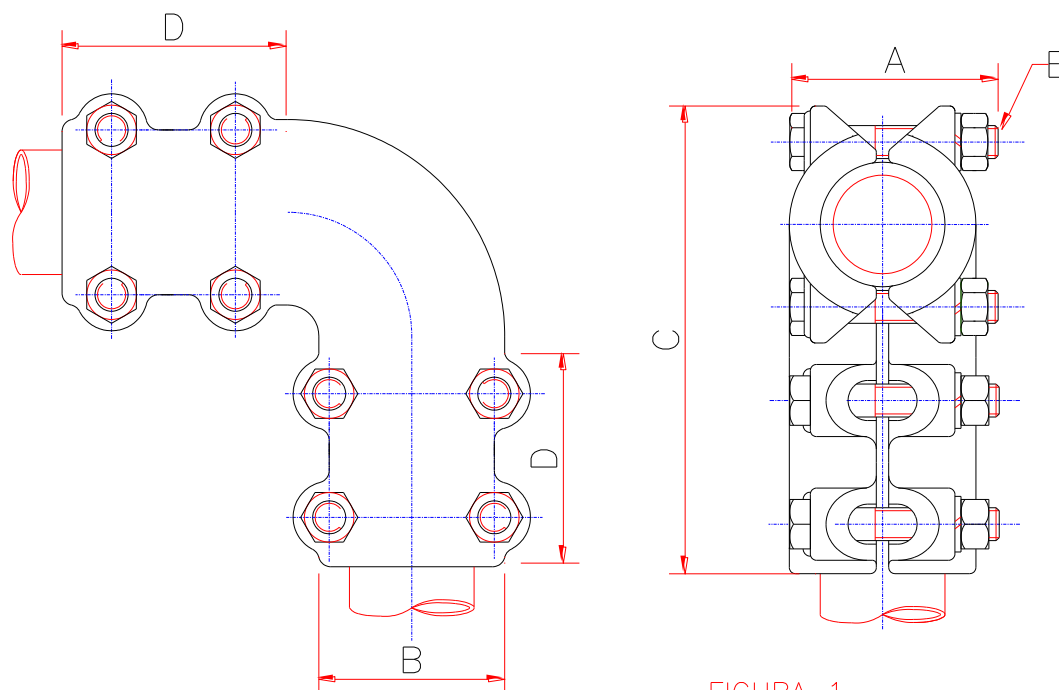


FIGURA 1

CODIGO	TUBO IPS		DIMENSÕES EM (MM)				
	POL	MM	A	B	C	D	E
LN-1010	3/8	17,1	37	54	84	35	M10
LN-1515	1/2	21,3	45	55	80	38	M10
LN-2525	3/4	26,7	49	62	102	41	M10
LN-3535	1	33,4	58	70	120	55	M10
LN-4545	1.1/4	42,1	72	89	159	70	M12
LN-5555	1.1/2	48,2	74	92	168	78	M12
LN-6565	2	60,3	82	105	183	80	M12
LN-7575	2.1/2	73	98	133	200	76	M12
LN-8585	3	88,9	113	143	238	96	M16
LN-9595	3.1/2	101,6	132	173	249	92	M16
LN-105105	4	114,3	146	189	271	92	M16

CONECTOR EMENDA RETA PARA CABOS DE COBRE

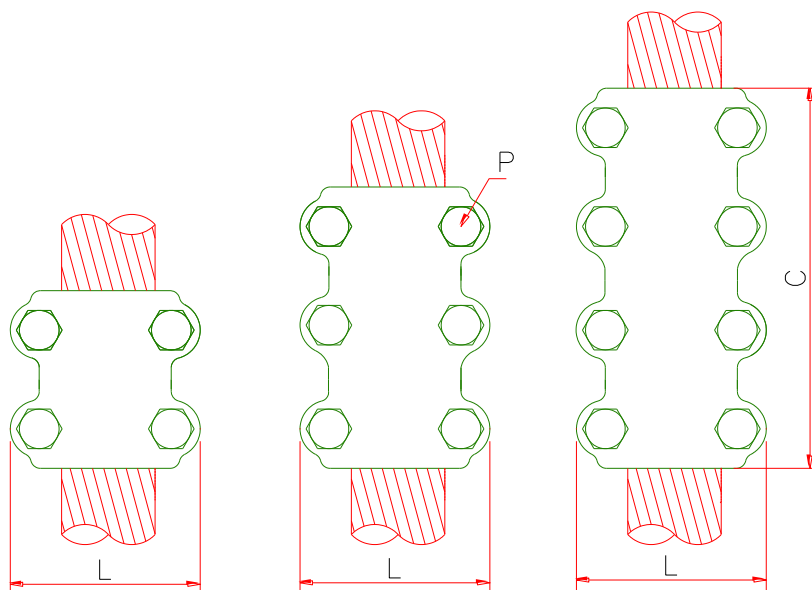


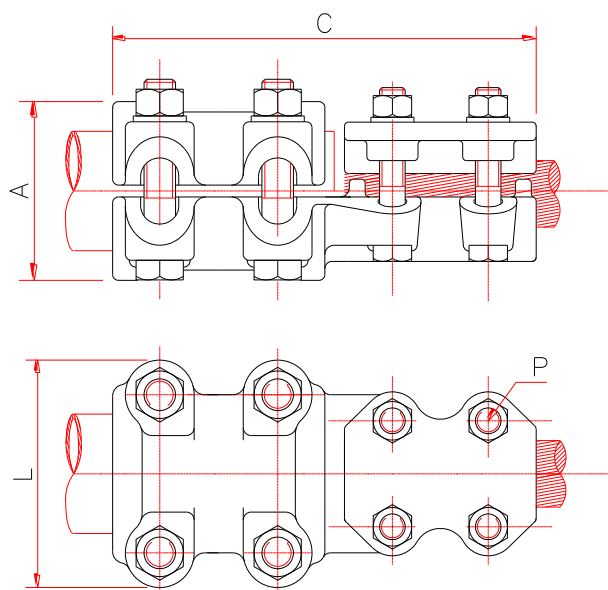
FIGURA 1

FIGURA 2

FIGURA 3

CODIGO	CONDUTORES		FIGURA	DIMENSÕES EM (MM)			
	AWG-MCM	MM		C	L	P	
RNN-10	1/0	9,4	1	70	44	M-10	
RNN-20	2/0	10,6			46		
RNN-30	3/0	12,7			48		
RNN-40	4/0	13,4			49		
RNN-250	250	14,6	2	79	52		
RNN-300	300	16			56		
RNN-350	350	17,2			54		
RNN-400	400	18,4			56		
RNN-500	500	20,5			108		60
RNN-600	600	22,6					
RNN-700	700	24,4					
RNN-750	750	25,3					
RNN-800	800	26,1					
RNN-900	900	27,7					
RNN-1000	1000	29,2	3	149	76	M-12	
RNN-1250	1250	32,7			83		
RNN-1500	1500	36,9			87		
RNN-1750	1750	39,7			95		
RNN-2000	2000	41,4					

EMENDA RETA DE REDUÇÃO TUBO-CABO BRONZE



CODIGO	TUBO IPS		CABOS		DIMENSÕES EM (MM)			
	POL	MM	AWG-MCM	MM	A	C	L	P
RENN-1530	1/2	21,3	1/0-3/0	9,4-12,7	43	109	57	M10
RENN-1540	1/2	21,3	4/0	13,4	43	109	57	
RENN-2530	3/4	26,6	1/0-3/0	9,4-12,7	49	114	62	
RENN-2540	3/4	26,6	4/0	13,4	49	114	62	
RENN-25250	3/4	26,6	250	14,6	49	114	62	
RENN-3540	1	33,4	2/0-4/0	10,6-13,4	52	116	68	
RENN-35250	1	33,4	250	14,6	52	116	68	
RENN-35500	1	33,4	500	20,5	52	116	70	
RENN-4540	1.1/4	42,2	4/0	13,4	60	117	78	
RENN-45250	1.1/4	42,2	250	14,6	60	117	78	
RENN-45500	1.1/4	42,2	500	20,5	60	117	78	
RENN-45750	1.1/4	42,2	750	25,3	62	117	78	
RENN-5540	1.1/2	48,3	4/0	13,4	63	119	82	
RENN-55250	1.1/2	48,3	250	14,6	65	119	86	
RENN-55500	1.1/2	48,3	500	20,5	67	119	87	
RENN-55750	1.1/2	48,3	750	25,3	68	119	87	
RENN-6540	2	60,3	4/0	13,4	76	120	100	
RENN-65250	2	60,3	250	14,6	76	120	100	
RENN-65500	2	60,3	500	20,5	78	120	100	
RENN-65750	2	60,3	750	25,3	81	120	105	
RENN-651000	2	60,3	1000	29,2	82	125	116	M12
RENN-7540	2.1/2	73	4/0	13,4	89	122	114	M10
RENN-75500	2.1/2	73	500	20,5	92	122	117	
RENN-75750	2.1/2	73	750	25,3	93	122	117	
RENN-751000	2.1/2	73	1000	29,2	97	159	132	M12
RENN-85500	3	88,9	500	20,5	108	124	135	M10
RENN-851000	3	88,9	1000	29,2	113	159	146	M12
RENN-851500	3	88,9	1500	36,9	114	159	148	
RENN-852000	3	88,9	2000	41,4	116	159	149	

EMENDA RETA PARA TUBO DE COBRE

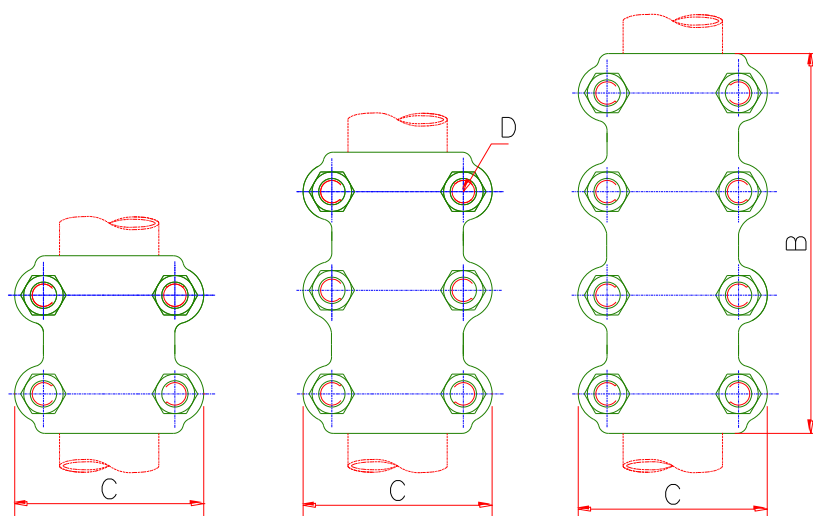


FIGURA 1

FIGURA 2

FIGURA 3

CODIGO	TUBO IPS		FIGURA	DIMENSÕES EM (MM)		
	POL	MM		B	C	D
SN-1010	3/8	7,14	1	76	54	M10
SN-1515	1/2	21,3	2	83	57	M10
SN-2525	3/4	26,6	2	102	62	M10
SN-3535	1	33,4	3	108	70	M10
SN-4545	1.1/4	42,1	3	146	89	M12
SN-5555	1.1/2	48,2	3	146	100	M12
SN-6565	2	60,3	3	146	117	M12
SN-7575	2.1/2	73	3	146	133	M12
SN-8585	3	88,9	3	184	157	M16
SN-9595	3.1/2	101,6	3	203	173	M16
SN-105105	4	114,3	3	216	189	M16