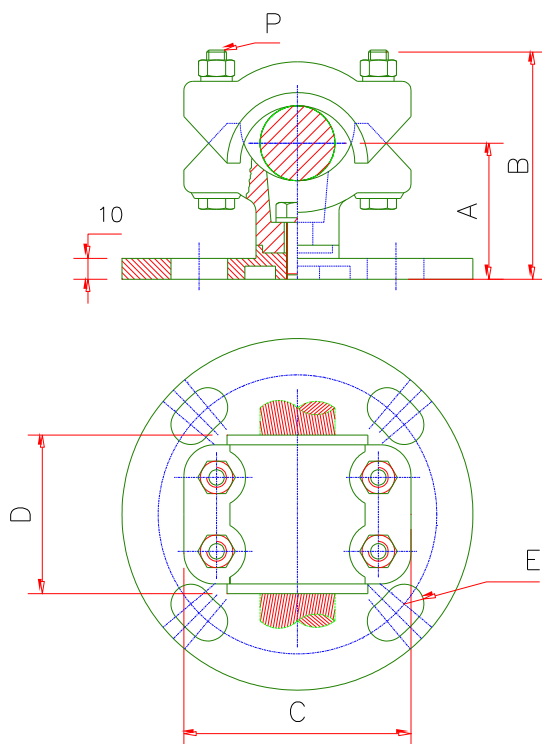


CONECTORES DE SUPORTE

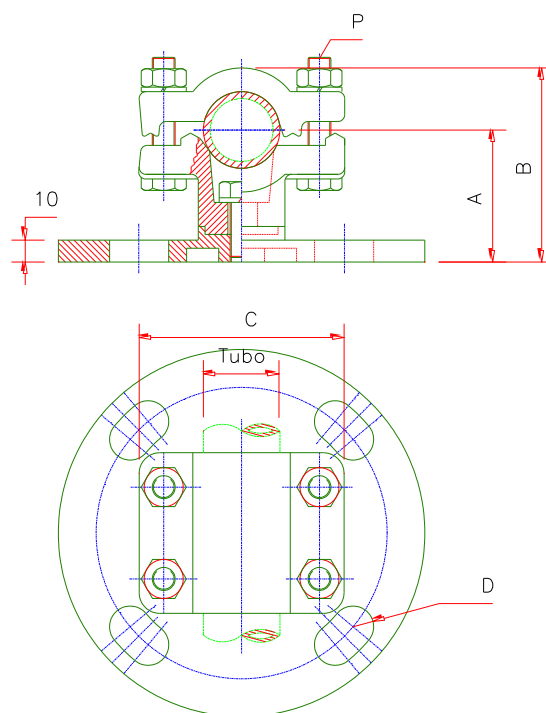


CONECTOR SUPORTE FIXO CABO A BASE EM BRONZE



CÓDIGO	CONDUTORES		DIMENSÕES EM (MM)					P	
	AWG-MCM	MM	A	B	C	D	E		
JD-RHU-500-3	6-500	4,6-20,5	44	75	56	91	14	M-10	
JD-RHU-500-5			53	85			17		
JD-RHU-1250-3	4/0-1250	13,4-32,7	50	87	69	94	14		
JD-RHU-1250-5			56	94			17		
JD-RHU-2500-3	750-2500	25,3-41,4	62	103	100	72	14		M-12
JD-RHU-2500-5							17		

CONECTOR SUPORTE TUBO-CABO EM BRONZE



CÓDIGO	TUBO IPS		DIMENSÕES EM (MM)				
	POL	MM	A	B	C	D	P
JD-HU-15-3	1/2	21,3	44	62	66	14	M-10
JD-HU-15-5			53	72		17	
JD-HU-25-3	3/4	26,6	50	78		14	
JD-HU-25-5			56	78	17		
JD-HU-35-3	1	33,4	50	75	72	14	
JD-HU-35-5			56	81	17		
JD-HU-45-3	1.1/4	42,2	56	87	87	14	
JD-HU-45-5			60	91	17		
JD-HU-55-3	1.1/2	48,3	62	97	100	14	
JD-HU-55-5			62	97	100	17	
JD-HU-65-3	2	60,3	69	110	116	14	
JD-HU-65-5			69	110	116	17	
JD-HU-75-3	2.1/2	73	78	125	128	14	
JD-HU-75-5			78	125	128	17	
JD-HU-85-3	3	88,9	91	147	156	14	
JD-HU-85-5			91	147	156	17	
JD-HU-95-3	3.1/2	101,6	100	162	172	14	
JD-HU-95-5			100	162	172	17	
JD-HU-105-3	4	114,3	112	181	185	14	
JD-HU-105-5			112	181	187	17	